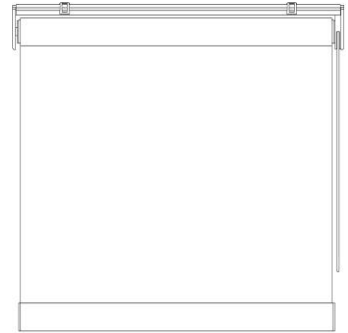


Maß-, Montage- und Pflegeanleitung für Seitenzugrollos mit Trägerprofil Senkrechte, rechteckige Fenster



Seitenzugrollo mit Trägerprofil

Inhalt

1.	Vorbemerkung	2
2.	Maßanleitung für Seitenzugrollo mit Trägerprofil	3
3.	Montageanleitung für Seitenzugrollo mit Trägerprofil	6
	3.1 Montage auf dem Fensterflügel/ vor der Nische	6
	3.2 Montage in der Fensternische	8
4.	Pflegeanleitung	9

Zulässige Maße

	Breite	Höhe
Seitenzugrollo mit Trägerprofil	Mind. 50 cm - max. 220 cm	Mind. 30 cm – max. 280 cm

1. Vorbemerkung

Sehr geehrte Rollomeister-Kundin,
Sehr geehrter Rollomeister-Kunde,

wir bedanken uns herzlichst dafür, dass Sie sich für ein Qualitätsprodukt aus unserem Hause entschieden haben und wünschen Ihnen viel Freude damit.

Damit die Montage Ihres Wunschproduktes genauso reibungslos vonstatten geht wie die Bestellung, finden Sie auf den nächsten Seiten einfache und leicht verständliche Schritt-für-Schritt-Erklärungen zu jeder einzelnen Montagesituation. Wir erklären Ihnen wie Sie bequem und ganz ohne Hilfe eines Fachmanns Ihr Produkt ausmessen, montieren und reinigen können.

Sie werden sehen, wie einfach es ist!

2. Maßanleitung für Seitenzugrollos mit Trägerprofil

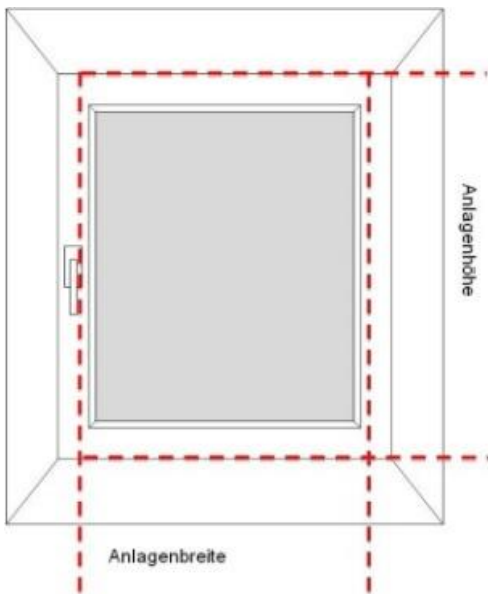
Für die Eingabe der Anlagenbreite benötigen wir das Trägeraußenmaß. In der folgenden Maßanleitung wird erklärt, wie Sie dieses berechnen.



Vermaßung Seitenzugrollo mit Trägerprofil

Die Anlagenbreite / Trägeraußenmaß ist insgesamt 4,0cm breiter als das Stoffmaß.

Im Bestellfall geben Sie das Trägeraußenmaß als Anlagenbreite an.



Montage auf dem Fensterrahmen mit Wandträgern oder Klemmträgern

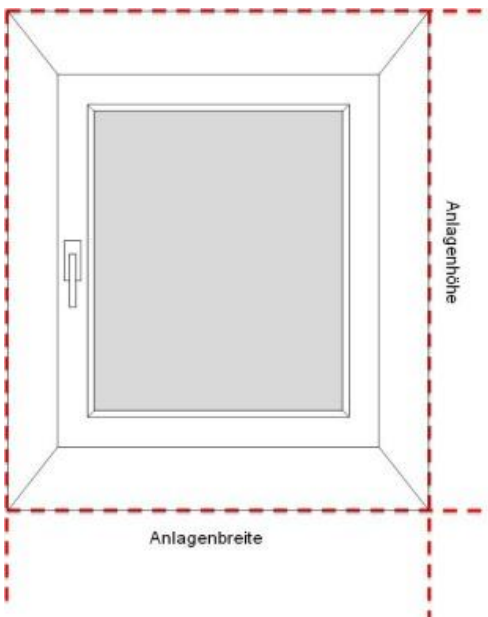
Anlagenbreite:

Die Anlagenbreite (Trägeraußenmaß) entspricht der Breite der Glasscheibe zuzüglich gewünschtem Überstand. Der Stoff ist ca. 4,0cm schmaler.

Achten Sie beim Aufmaß auf den Fenstergriff.

Anlagenhöhe:

Die Anlagenhöhe entspricht der Höhe des Fensterflügels. Bitte beachten Sie, dass das Trägerprofil ca. 45mm in der Höhe aufrägt.



Montage in der Fensternische mit Wand- / oder Deckenträgern

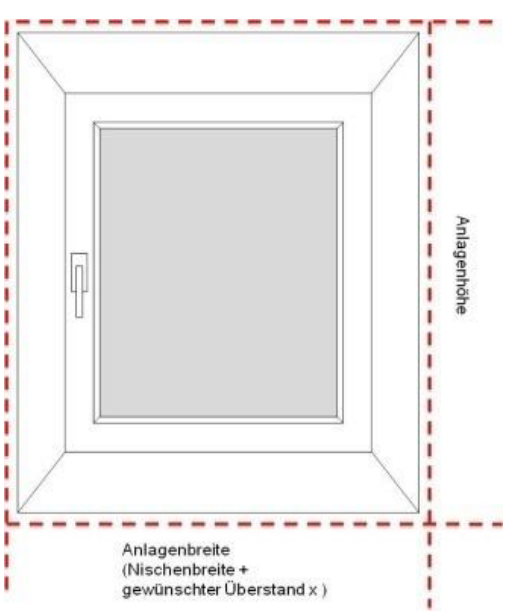
Anlagenbreite:

Die Anlagenbreite (Trägeraußenmaß) entspricht der Breite der Fensternische abzüglich 2-3mm. Der Stoff ist ca. 40mm schmaler.

Anlagenhöhe:

Die Anlagenhöhe entspricht der Nischenhöhe.

Hinweis: Messen Sie die Fensternische zur Sicherheit an mehreren Stellen und geben Sie die schmalste Stelle an.



Montage vor der Fensternische mit Wand- / oder Deckenträgern


Anlagenbreite:
Die Anlagenbreite (Trägeraußenmaß) entspricht der Breite der Fensternische zuzüglich gewünschtem Überstand. Der Stoff ist ca. 40mm schmaler.

Anlagenhöhe:
Die Anlagenhöhe entspricht der Nischenhöhe zuzüglich gewünschtem Überstand.
Bitte beachten Sie, dass das Trägerprofil ca. 45mm in der Höhe aufrägt.

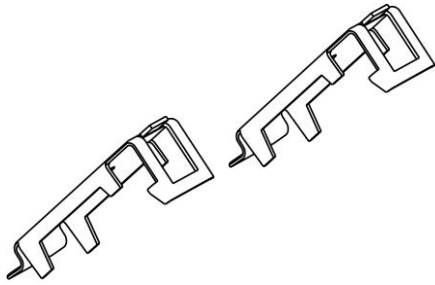
Wir empfehlen eine Zugabe in der Breite von mind. 4cm und in der Höhe von mind. 8cm (zum lichten Nischenmaß).

3. Montageanleitung für Seitenzugrollos mit Trägerprofil
3.1 Montage auf dem Fensterrahmen/ vor der Fensternische

Befestigungsmaterial

	Bild	Anzahl
Haltewinkel zur Wand- oder Deckenmontage		bis 60cm – 2 bis 110cm – 3 bis 160cm – 4 bis 210cm – 5

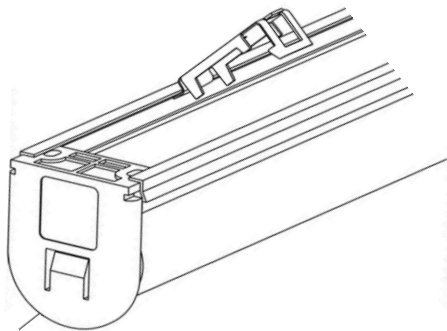
Anbringen des Rollos mit Trägerprofil



Schritt 1

Schrauben Sie zunächst die Haltewinkel oben auf den Fensterrahmen bzw. an die Wand. Achten Sie darauf, dass die Winkel genau waagrecht und ohne Versatz montiert sind.

Der Abstand zwischen zwei Haltewinkeln sollte max. 50cm betragen.

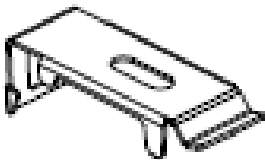


Schritt 2

Hängen Sie das Rollo mit dem Trägerprofil zuerst hinten in die vormontierten Träger ein und schieben es dann nach oben, bis das Trägerprofil einrastet.

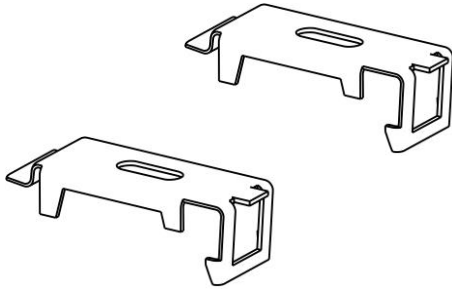
3.2 Montage in der Fensternische

Befestigungsmaterial

	Bild	Anzahl
Haltewinkel zur Wand- oder Deckenmontage		bis 60cm – 2 bis 110cm – 3 bis 160cm – 4 bis 210cm – 5

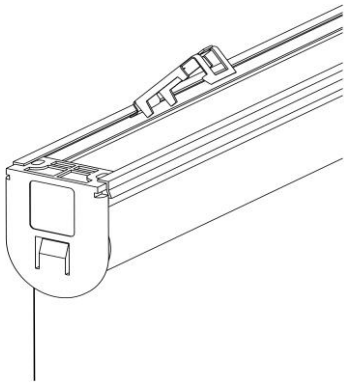
Anbringen des Rollos

Schritt 1



Schrauben Sie zunächst die Haltewinkel oben in die Fensternische. Achten Sie darauf, dass die Winkel genau waagrecht und ohne Versatz montiert sind. Der Abstand zwischen zwei Haltewinkeln sollte max. 50cm betragen.

Schritt 2



Hängen Sie das Rollo mit dem Trägerprofil zuerst hinten in die vormontierten Träger ein und schieben es dann nach oben, bis das Trägerprofil einrastet.

4. Pflegeanleitung

Entfernen Sie Schmutz auf Ihrem Rollobehang mit einer weichen Handbürste. Viele Rollostoffe sind auch feucht abwischbar. Ob dies auch bei Ihrem Rollostoff möglich ist, können Sie gerne bei uns erfragen.