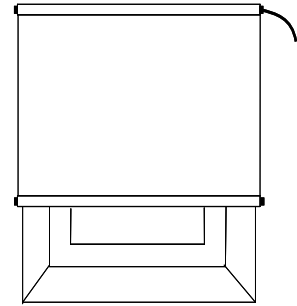


Maß-, Montage- und Pflegeanleitung für kabellose Akkumotorrollos Senkrechte, rechteckige Fenster



Kabelloses Akkumotorrollo

Inhalt

1.	Vorbemerkung	2
2.	Maßanleitung für kabellose Akkumotorrollos	3
2.1	Maßanleitung für die Montage auf dem Fensterrahmen mit Wandträgern	4
2.2	Maßanleitung für die Montage in der Fensternische mit Wand- / oder Deckenträgern	4
2.3	Maßanleitung für die Montage vor der Fensternische mit Wand- / oder Deckenträgern	4
3.	Montageanleitung für kabellose Akkumotorrollos	5
4.	Montage des kabellosen Akkumotorrollos mit Kassette (optional)	8
5.	Montage der Seitenführung (optional)	10
6.	Pflegeanleitung	11

Zulässige Maße

	Breite	Höhe
Kabelloser Akkumotor	Mind. 62cm Max. 250cm	Mind. 30cm max. 320cm

Kassette	Breite	Höhe
73 x 78mm	Mind. 62cm Max. 250cm und auf Anfrage	Mind. 60cm Max. 285cm und auf Anfrage

1. Vorbemerkung

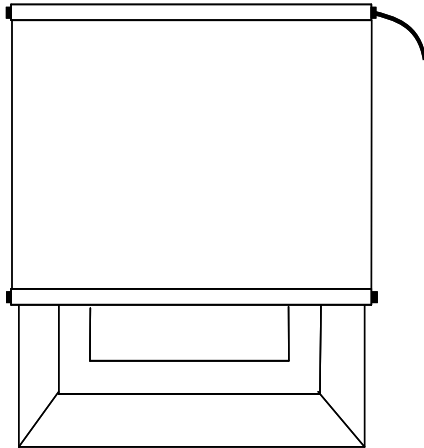
Sehr geehrte Rollomeister-Kundin,
Sehr geehrter Rollomeister-Kunde,

wir bedanken uns herzlichst dafür, dass Sie sich für ein Qualitätsprodukt aus unserem Hause entschieden haben und wünschen Ihnen viel Freude damit.

Damit die Montage Ihres Wunschproduktes genauso reibungslos vonstatten geht wie die Bestellung, finden Sie auf den nächsten Seiten einfache und leicht verständliche Schritt-für-Schritt-Erklärungen zu jeder einzelnen Montagesituation. Wir erklären Ihnen wie Sie bequem und ganz ohne Hilfe eines Fachmanns Ihr Produkt ausmessen, montieren und reinigen können.

Sie werden sehen, wie einfach es ist!

2. Maanleitung fr kabellose Akkumotorrollo



Vermaung kabelloses Akkumotorrollo

Fr die Eingabe der Anlagenbreite bentigen wir das Trgerauenma.

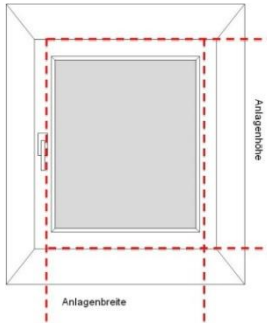
Das Stoffma zuzglich 5,0cm entspricht dem Trgerauenma bei einem kabellosen Akkumotor (bis Breite 250cm x Hhe 320cm).

Bitte beachten Sie:

Bei einem kabellosen Akkumotorrollo mit Kassette fhrt der Unterstab des Rollos bei aufgerolltem Rollo nicht komplett in die Kassette.

Das bedeutet, wenn Sie das Rollo direkt ber dem Fenster montieren, sollten Sie mindestens 11cm Platz oberhalb des Fensters fr Kassette & Unterstab haben, damit das Rollo beim Aufrollen komplett aus dem Fenster fahren kann.

2.1 Vermaßung für die Montage auf dem Fensterrahmen mit Wandträger



Anlagenbreite:

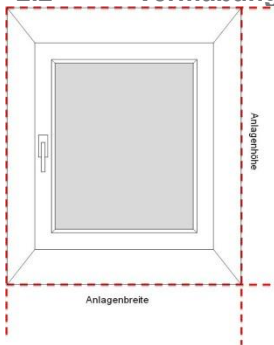
Die Anlagenbreite (Trägeraußenmaß) entspricht der Breite der Glasscheibe zuzüglich gewünschtem Überstand. Der Stoff ist ca. 50 mm

Achten Sie beim Aufmaß auf den Fenstergriff.

Anlagenhöhe:

Die Anlagenhöhe entspricht der Höhe des Fensterflügels.

2.2 Vermaßung für die Montage in der Fensternische mit Wand- / oder Deckenträger



Anlagenbreite:

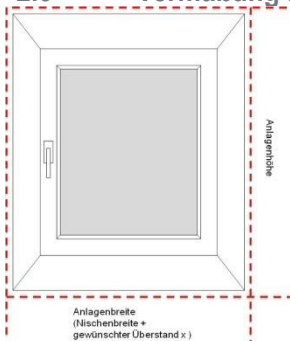
Die Anlagenbreite (Trägeraußenmaß) entspricht der Breite der Fensternische abzüglich 5 mm. Der Stoff ist ca. 50 mm schmaler.

Anlagenhöhe:

Die Rolllöhe entspricht der Nischenhöhe.

Hinweis: Messen Sie die Fensternische zur Sicherheit an mehreren Stellen und geben Sie die schmalste Stelle an.

2.3 Vermaßung für die Montage vor der Fensternische mit Wand- / oder Deckenträger



Anlagenbreite:

Die Anlagenbreite (Trägeraußenmaß) entspricht Breite der Fensternische zuzüglich gewünschtem Überstand. Der Stoff ist ca. 50 mm schmaler.

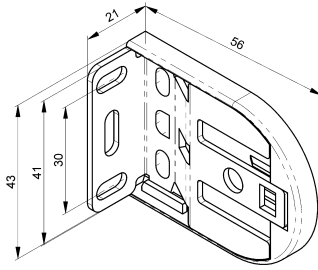


Anlagenhöhe:

Die Anlagenhöhe entspricht der Nischenhöhe zuzüglich gewünschtem Überstand.

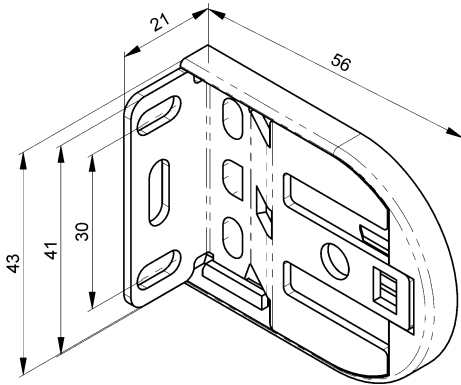
Wir empfehlen eine Zugabe in der Breite von mind. 5 cm und in der Höhe von mind. 8 cm (zum lichten Nischenmaß).

3. Montageanleitung für kabellose Akkumotorrollos

Befestigungsmaterial

	Bild	Anzahl
Wand- oder Deckenträger (inkl. Endkappe) bei kabellosem Akkumotor bis 250 x 320cm		2
Aufsatz Motorseite		1
Aufsatz Gegenseite		1

Anbringen des kabellosen Akkumotorrollos



Schritt 1

Schrauben Sie zunächst die Haltewinkel an die Wand oder an die Decke. Achten Sie darauf, dass die Winkel genau waagrecht und ohne Versatz montiert sind und dass die Anschraubflächen der Winkel nach innen zeigen.



Schritt 2

Stecken Sie den sternförmigen Aufsatz in das sternförmige Gegenstück am Motor. Standardmäßig wird der Motor auf der linken Seite befestigt.

Schieben Sie nun das Rollo mit dem Aufsatz auf die vormontierten Haltewinkel drauf.

Achten Sie beim Aufschieben des Rollos darauf, dass die Ladebuchse des Motors nach unten zeigt, um den Motor später aufladen zu können.



Anbringen des kabellosen Akkumotorrollos



Schritt 3

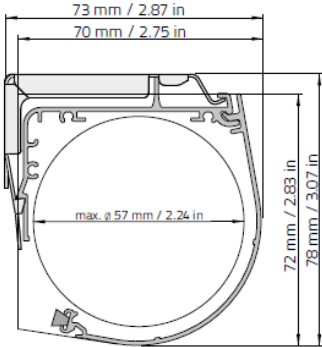
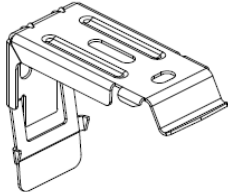
Stecken Sie den runden Aufsatz in die runde Seite des Rollos.

Schieben Sie das Rollo mit dem Aufsatz auf die vormontierten Haltewinkel drauf.

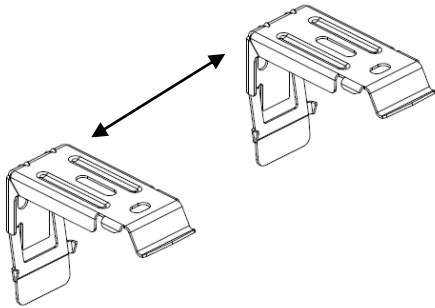


4. Montage des kabellosen Akkumotorrollos mit Kassette (optional)

Befestigungsmaterial

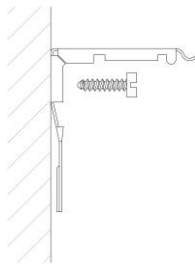
	Bild	Anzahl
<p>Rollo- Kassette 73 x 78mm</p>		<p>1</p>
<p>Träger zur Wand und Deckenmontage (inklusive Schrauben)</p>		<p>bis 120cm – 2 ab 120cm – 3 ab 200cm – 4</p>

Anbringen des Rollos mit 73 x 78mm Kassette (optional)

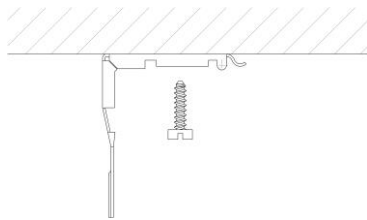


Schritt 1

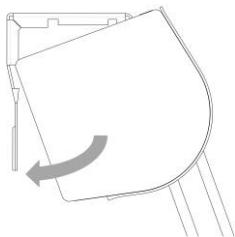
Messen Sie den benötigten Abstand der Träger für die Rollo- Kassette aus und schrauben Sie diese je nach Montageart an die Wand, den Rahmen oder an die Decke.
Bohren Sie hierfür 1 Loch pro Träger und schrauben Sie die Träger fest. Achten Sie auf eine waagerechte Montage.



Montage an der Wand



Montage an der Decke

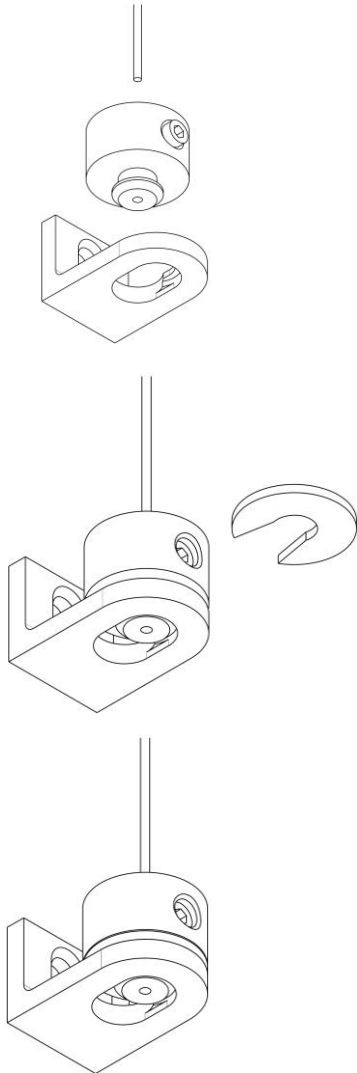


Schritt 2

Hängen Sie die Rollo- Kassette in den vormontierten Träger ein. Klemmen Sie diese anschließend fest, indem Sie die Kassette nach hinten drücken, bis diese hörbar einrastet.

5. Montage der Seitenführung mit und ohne Kassette

Befestigungsmaterial



Schritt 1

Befestigen Sie die Haltewinkel für das Seitenführungsseil auf entsprechender Höhe.

Führen Sie das Spannseil anschließend durch die Plombe und setzen Sie diese auf den Haltewinkel. Spannen Sie anschließend das Seil und befestigen Sie dieses mit Hilfe des Inbusschlüssels.

Um nun die Plombe auf dem Winkel zu stabilisieren, legen Sie die Kunststoffscheibe zwischen den Winkel und die Plombe.

6. Pflegeanleitung

Entfernen Sie Schmutz auf Ihrem Rollobehang mit einer weichen Handbürste.
Viele Rollostoffe sind auch feucht abwischbar. Ob dies auch bei Ihrem Rollostoff möglich ist, können Sie gerne bei uns erfragen.