

**Maß-, Montage- und Pflegeanleitung
für Wintergarten- &
Terrassenbeschattung
Wintergartenmarkise Terrazza Sub**



Inhalt

1.	Vorbemerkung	2
2.	Technische Zeichnungen	3
3.	Sicherheitshinweise	4
4.	Montageanleitung	5
5.	Technische Hinweise	16
6.	Explosionszeichnung	22

Zulässige Maße

Breite	Ausfall
Mind. 150cm- max. 600cm	Mind. 150cm- max. 450cm

Bitte beachten Sie: Das Montagezubehör gehört nicht zum Lieferumfang, kann aber bei Bedarf separat bestellt werden!

1. Vorbemerkung

Sehr geehrte Rollomeister-Kundin,
Sehr geehrter Rollomeister-Kunde,

wir bedanken uns herzlichst dafür, dass Sie sich für ein Qualitätsprodukt aus unserem Hause entschieden haben und wünschen Ihnen viel Freude damit.

Unsere Markisen erfüllen die Anforderungen der CE- Norm EN 13561 (Windwiderstandsklasse 2)
Windwiderstandsklasse 2:

Die Markise darf bis maximal Windstärke 5 ausgefahren bleiben.

Definition nach Beaufort: frische Brise, frischer Wind; kleine Laubbäume beginnen zu schwanken, Schaumkronen bilden sich auf Seen.

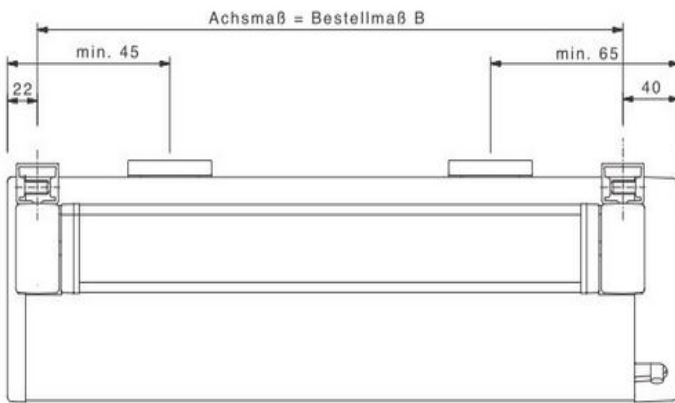
Geschwindigkeit 28- 37 km/ h = 7,5- 10,4 m/ s.

Damit die Montage Ihres Wunschproduktes genauso reibungslos vonstatten geht wie die Bestellung, finden Sie auf den nächsten Seiten einfache und leicht verständliche Schritt-für-Schritt-Erklärungen zu jeder einzelnen Montagesituation. Wir erklären Ihnen wie Sie bequem und ganz ohne Hilfe eines Fachmanns Ihr Produkt ausmessen, montieren und reinigen können.

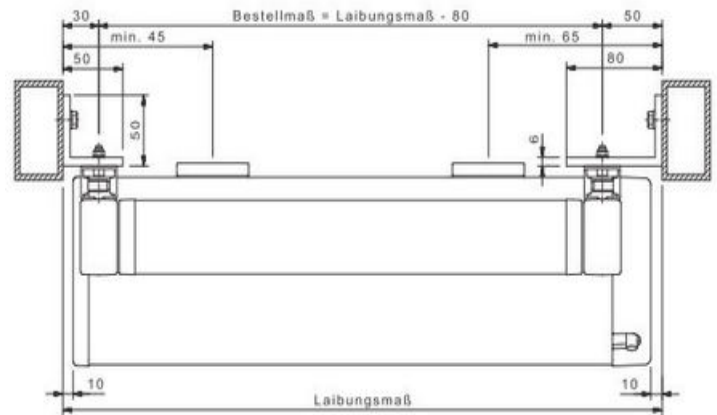
Sie werden sehen, wie einfach es ist!

2. Technische Zeichnungen

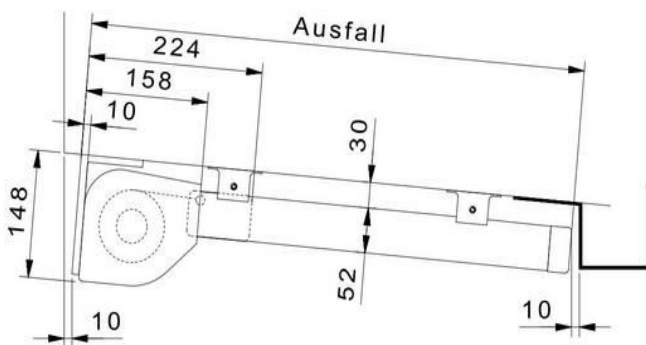
Vorderansicht (Getriebe)



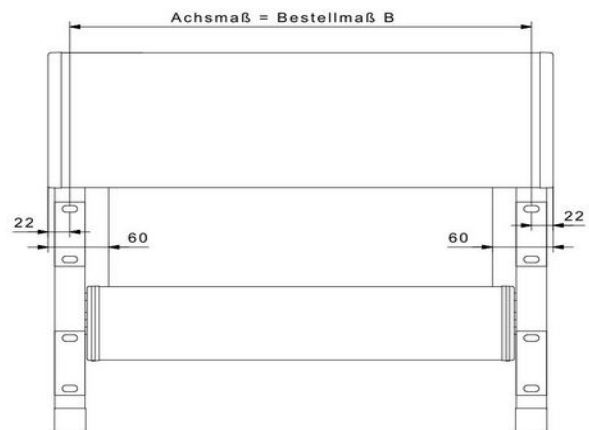
Montage mit Laibungswinkel (Motor)



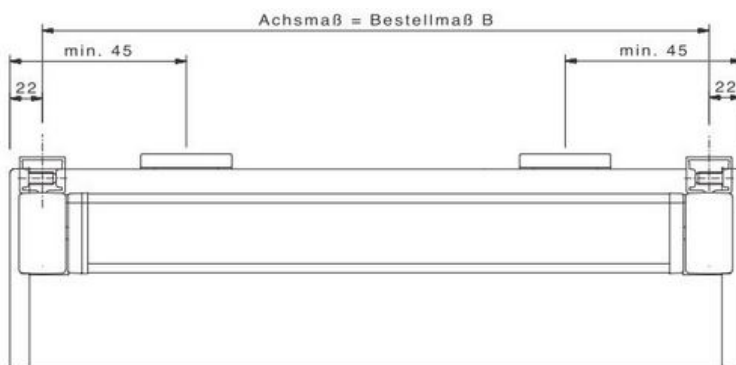
Seitenansicht



Draufsicht (Motor)



Vorderansicht (Motor)



3. Sicherheitshinweise

Werkzeug, das Sie für die Montage benötigen:

- Rollmaß und Bleistift
- standfeste Leitern
- Schlüsselsatz: Kreuz – Schlitz, ISK , Torx
- Motor - Probekabel
- 2 Ablageböcke
- Handbohrmaschine

Tipp:

Um einen bequemeren und sicheren Stand auf dem Wintergarten zu bekommen, legen Sie rechts und links je eine kurze, stabile, allseitig mit Teppichboden beklebte Bohle auf die äußeren Abdeckleisten.



Elektroarbeiten:

Die elektrische Festinstallation muss gemäß VDE 100 durch eine zugelassene Elektrofachkraft erfolgen. Die beigefügten Installationshinweise der mitgelieferten Elektrogeräte sind zu beachten.



Bestimmungsgemäße Verwendung

Markisen dürfen nur für ihren in der Bedienungsanleitung definierten Verwendungszweck eingesetzt werden. Veränderungen, wie An- und Umbauten, die nicht vom Hersteller vorgesehen sind, dürfen nur mit schriftlicher Genehmigung des Herstellers vorgenommen werden.

Zusätzliche Belastungen der Markise durch angehängte Gegenstände oder durch Seilabspannungen können zu Beschädigungen oder zum Absturz der Markise führen und sind daher nicht zulässig.



Befestigungsmittel

Befestigungsmaterial, wie Schrauben, Scheiben und Dübel, gehören nicht zum Lieferumfang der Markise. Die Markise erfüllt die Anforderungen der im CE-Konformitätszeichen angegebenen Windwiderstandsklasse (siehe Bedienungsanleitung).



Montagekonsolen

Vor Beginn der Montage ist zu prüfen, ob die gelieferten Montagekonsolen in Art und Anzahl mit der Bestellung übereinstimmen. Ihrer Bestellung entsprechend, sind der Markise Montagekonsolen oder Distanzhalter beigefügt.

4. Montageanleitung

Schritt 1: Vorbereitung



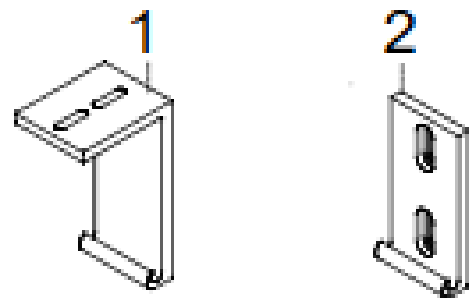
Vor Beginn der Montage ist zu prüfen, ob die bei der Bestellung gemachten Angaben über den Untergrund der Befestigung mit dem tatsächlich vorgefundenen Befestigungsgrund übereinstimmen. Sollten hierbei Abweichungen festgestellt werden, welche eine sichere Befestigung beeinträchtigen, so darf die Montage nicht durchgeführt werden. Die Markise erfüllt die Windwiderstandsklasse nur, wenn die vom Hersteller empfohlene Anzahl und Art der Konsolen unter Berücksichtigung der richtigen Dübelauswahl und Dübelauszugskräfte montiert wird.

Schritt 2: Montagekonsolen

Prüfen Sie, ob die gelieferten Montagekonsolen mit der Bestellung übereinstimmen.

1= Deckenmontage

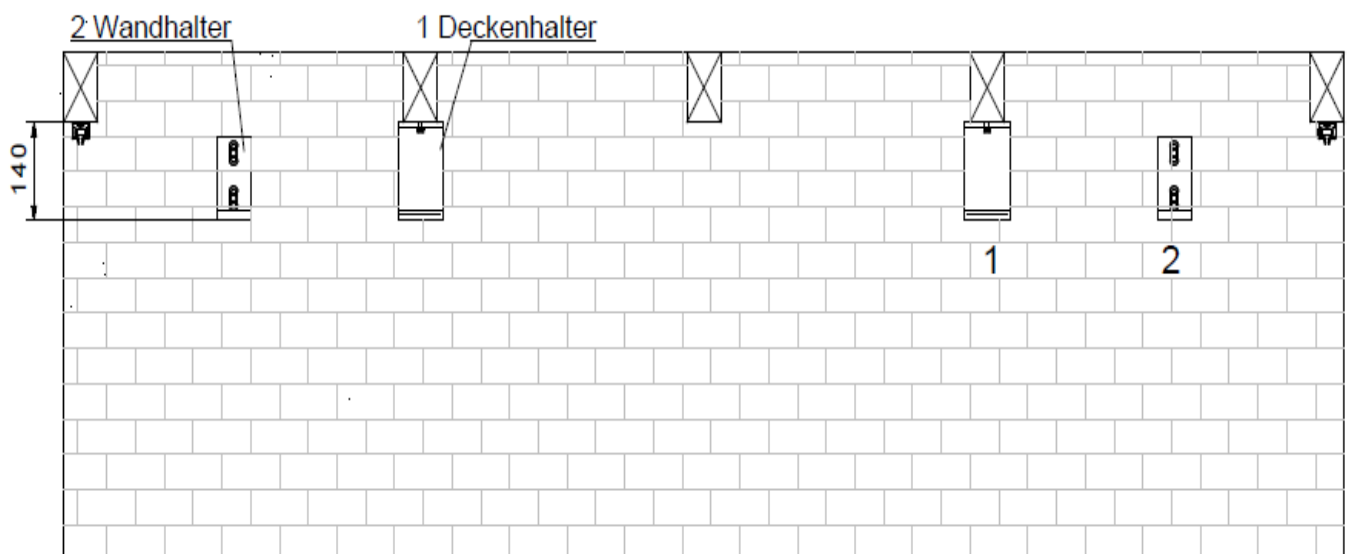
2= Wandmontage



Schritt 3: Montage der Montagekonsolen

Die Montagekonsolen dienen lediglich als Montagehilfe und haben für die Funktionsfähigkeit der Markise keine Bedeutung. Siehe „Selbstmontage Nische (ohne Montagekonsolen)“ in dieser Montageanleitung.

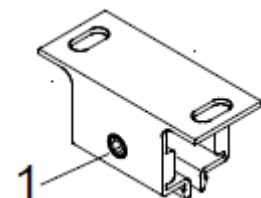
Die Montagekonsolen werden jeweils an den zweiten Sparren gegenüber den Schienenhaltern versetzt montiert.



Zeichnen Sie die Bohrlöcher auf den Sparren bzw. auf der Wand an. Der Abstand von UK Sparren bis UK Halter beträgt 140 mm. Bohren Sie Löcher an den angezeichneten Stellen und schrauben Sie die Montagekonsolen fest.

Schritt 4: Führungsschienenhalter

Prüfen Sie, ob die gelieferten Führungsschienenhalter mit der Bestellung übereinstimmen.

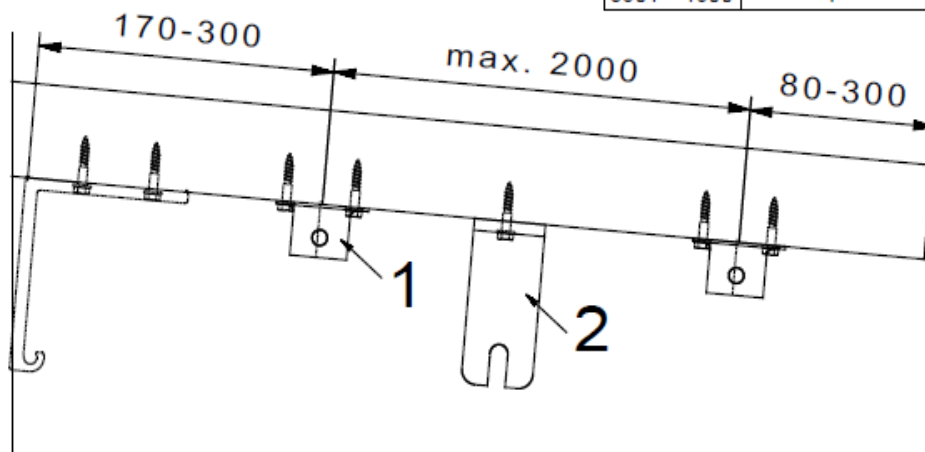


Schritt 5: Montage der Führungsschienenhalter und der Tuchstützdraht-Winkel

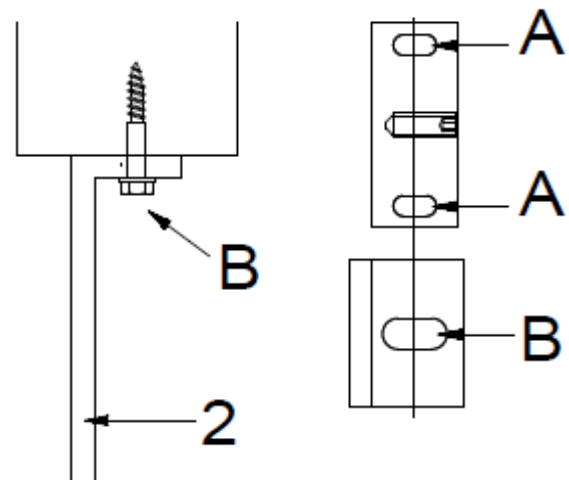
Zeichnen Sie die Führungsschienenhalter an den Sparren an. (Abstände siehe Zeichnung unten). Bohren Sie Löcher an den angezeichneten Stellen und schrauben Sie die Führungsschienenhalter fest. Drehen Sie dabei die Klemmschrauben (1) 2-3mm heraus, damit die Schiene einrasten kann. Achten Sie hierbei auf die Flucht der Führungsschienenhalter. Diese können Sie gegebenenfalls seitlich etwas verschieben.

Beachten Sie, dass das Achsmaß der Markise auch das Bestell- und Befestigungsmaß ist.

Ausfall / mm	Halter je Schiene
0 - 2000	2
2001 - 3500	3
3501 - 4500	4

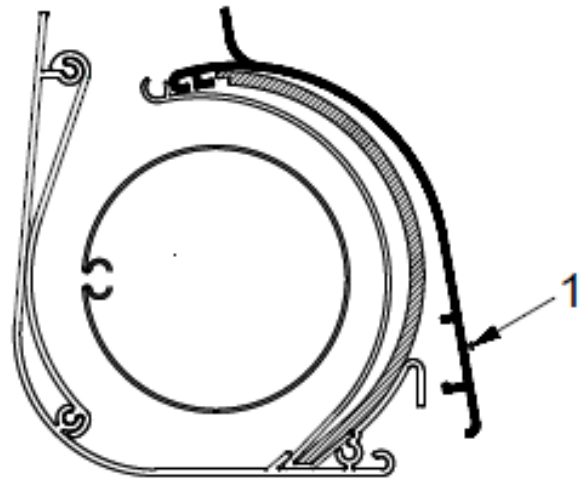


Bei Markisenfeldern mit Breite oder Ausfall über 400 cm kann es zu einem verstärkten Tuchdurchhang kommen. In Grenzfällen kann hier durch den Einsatz eines zusätzlichen Tuchstützdrahts entgegengewirkt werden. Montieren Sie die Tuchstützdraht-Winkel (2) wie abgebildet auf den äußeren Sparren in der Mitte des Markisenausfalls. Das Befestigungsmaß Mitte Loch der Führungsschienenhalter (A) ist auch das Befestigungsmaß Mitte Loch der Tuchstützdraht-Winkel (B).



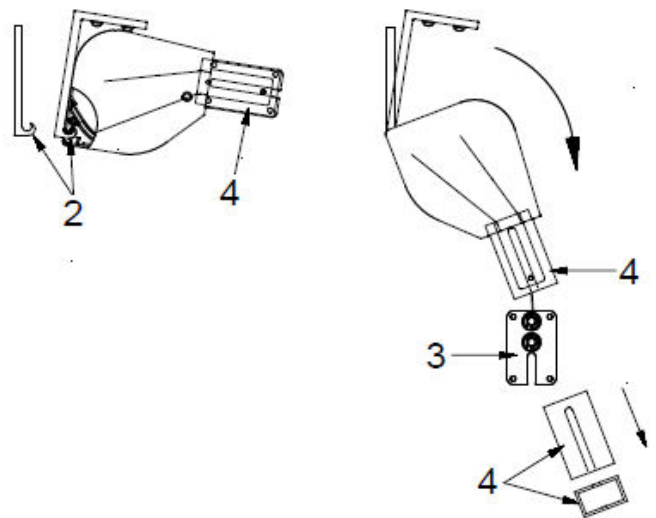
Schritt 6: Montage des Markisenkastens

- Legen Sie die Markise auf zwei bereitgestellte Ablageböcke.
- Packen Sie die Markise aus (Karton, Folie).
- Nehmen Sie nun den Boden (1) ab und legen diesen zur Seite.
- Stellen Sie zwei gleich hohe Leitern stand sicher unter die Montagekonsole und polsterndiese damit der Markisenkasten nicht verkratzt.
- Legen Sie den Markisenkasten oben auf die Leitern.
- Vergewissern Sie sich dabei, dass der Markisenkasten sicher liegt und nicht herunterfallen kann.



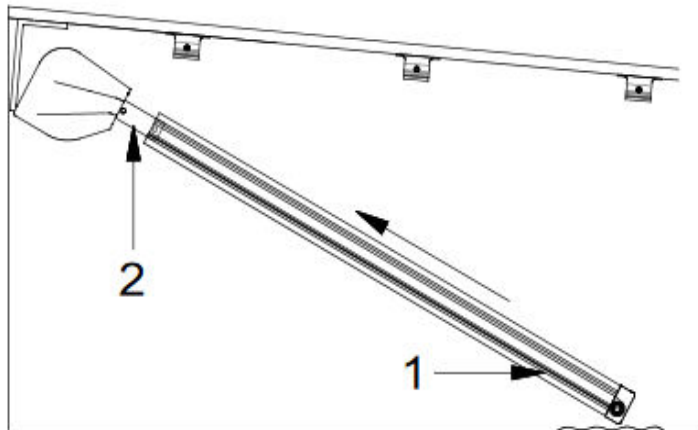
Achtung: Arbeiten Sie in größeren Höhen, besonders auf Balkonen, nie ohne geeignete Absturzsicherung!

- Heben Sie mit Ihrem Kollegen den Markisenkasten gleichmäßig an und steigen Sie auf die Leitern. Hängen Sie den Markisenkasten gerade in die Montagekonsolen ein (2).
- Lassen Sie den Markisenkasten dann vorsichtig herunterklappen.
- Hängen Sie die mitgelieferte Kurbel in die Getriebestange ein bzw. schließen Sie den Motor an ein Motorprüfkabel an.
- Lassen Sie die Fallstange (3) vorsichtig aus der Transportsicherung (4) herausfahren.
- Nehmen Sie die Transportsicherungen (4) ab.

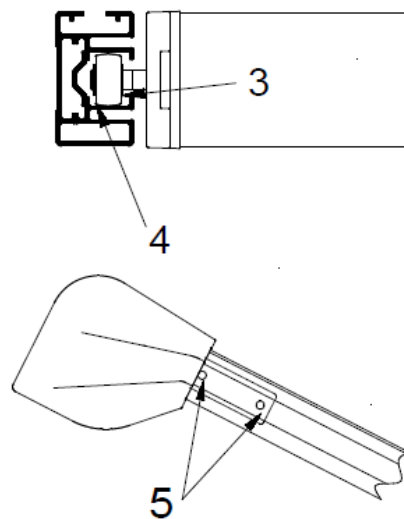


Schritt 7: Montage der Führungsschienen (Markisenkasten)

- Legen Sie Pappe o.ä. auf den Boden unter die Führungsschienen!
- Schieben Sie beide Führungsschienen (1) gleichmäßig bis zur Hälfte der Ausleger der Kastenseitenkappen (2) auf.



- Führen Sie die Laufräder (3) der Fallstangen zapfen in die dafür vorgesehene Gasse der Führungsschienen (4).
- Schieben Sie die Führungsschienen dann vorsichtig weiter bis zum Anschlag.
- Verschrauben Sie diese an die dafür vorgesehenen Stellen an der Innenseite (5).



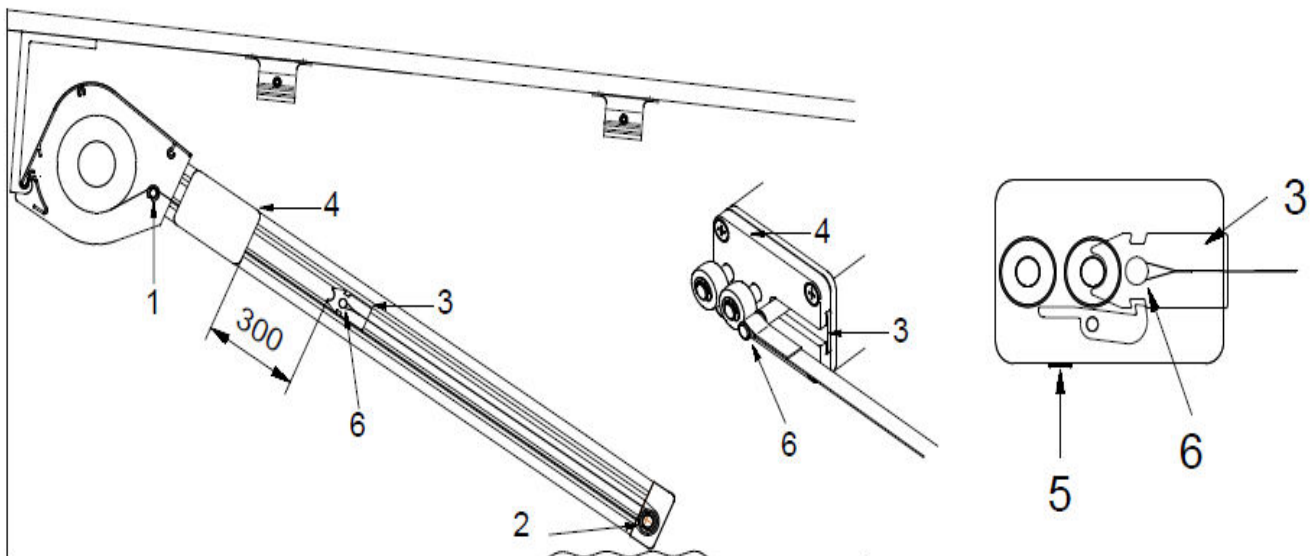
Achten Sie darauf, dass die Schraubenköpfe komplett versenkt sind. Die Fallstangenzapfen könnten sonst daran hängenbleiben.

- **Achten Sie darauf, dass die Führungsschienen nicht verkratzen.**

Schritt 8: Montage der Zugbänder

Die Zugbänder:

- Über die Umlenkrolle im Markisenkasten legen (1)
- In den unteren Schlitz der Führungsschiene legen
- Fahren Sie die Markise ganz zu
- Um die untere Umlenkrolle führen (2)
- Im oberen Schlitz der Führungsschiene zurückführen
- Die Schlaufen der Zugbänder (6) über die Bolzen der Bleche (3), befinden sich beim Zubehör, führen
- Zugbänder ziehen (ca. 300mm) und das Blech (3) in die Laufwagen einschieben (4) bis dieses eingerastet ist



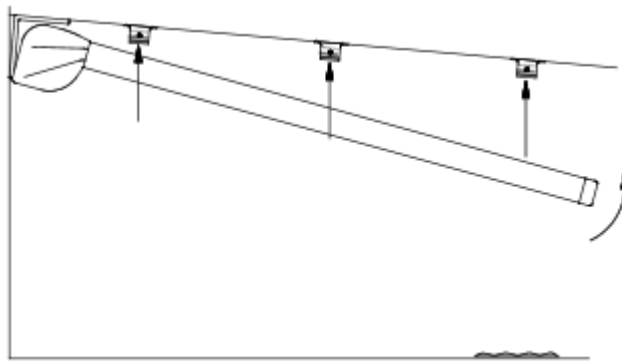
Die Montage und Demontage der Zugbänder macht man am besten zu zweit!

Achtung: Zugbänder nicht verdrehen.

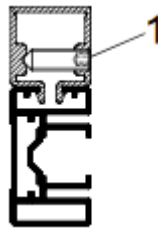
Zum Entriegeln der Zugbänder entfernen Sie die kleinen Stopfen (5) aus den Seitenkappen, stecken Sie einen Schraubenzieher in die untere Öffnung der Laufwagen und drücken diesen nach oben. Verschließen Sie Öffnungen wieder mit den Stopfen. **Achtung: Zugbänder sind unter Spannung!**

Schritt 9: Montage der Führungsschienen (Führungsschienenhalter)

Heben Sie beide Führungsschienen gleichmäßig an und drücken diese in die schon montierten Führungsschienenhalter. Benutzen Sie gegebenenfalls standfeste Leitern dazu.

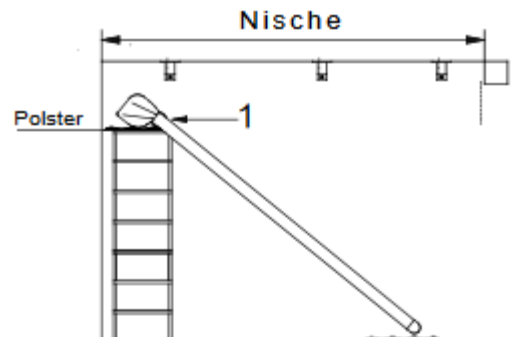


Schrauben Sie die Klemmschrauben (1) mit einem 4mm Innensechskantschlüssel fest.

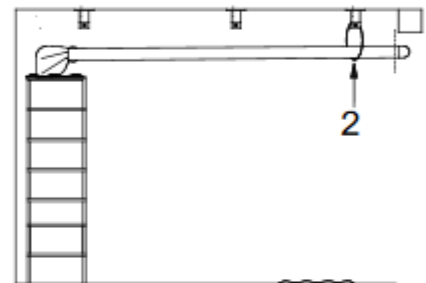


Schritt 10: Selbstmontage Nische (ohne Montagekonsolen)

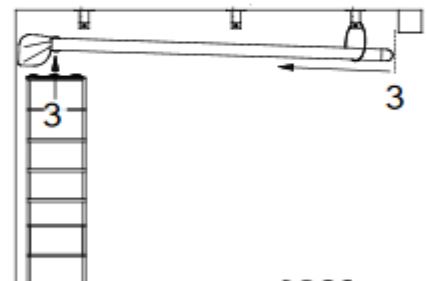
Legen Sie den Markisenkasten auf 2 bereitgestellte Leitern. Diese sollten so hoch wie möglich sein. Postern Sie diese vorher! Montieren Sie die Führungsschienen und die Zugbänder (1).



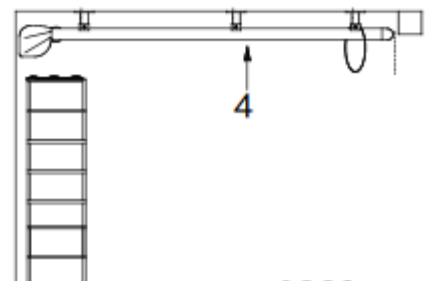
Binden Sie je ein Seil um die Schraube des letzten Schienenhalters (2) und heben Sie die Führungsschienen nacheinander hinein.



Heben Sie den Markisenkasten an und ziehen Sie diesen gleichzeitig soweit nach hinten, bis die Markise in die Nische passt (3).



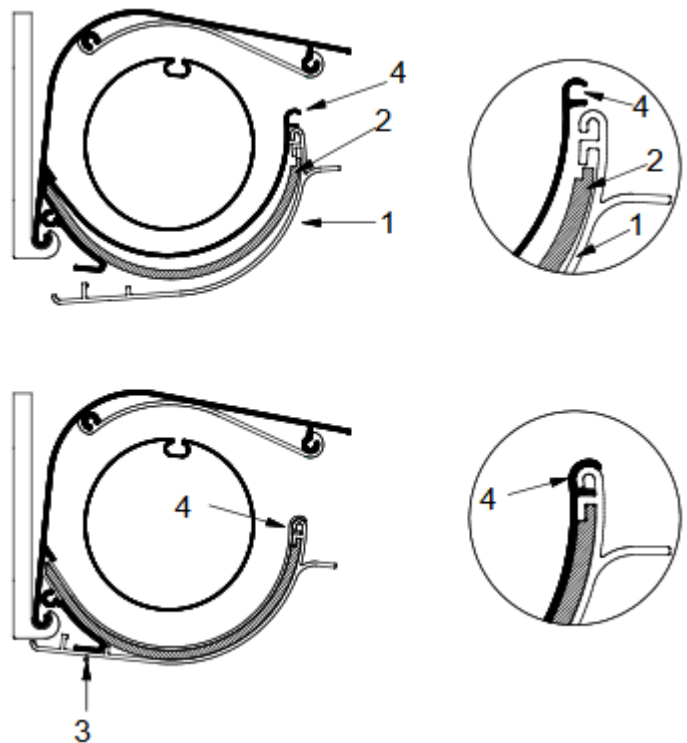
Clipsen Sie die Führungsschienen nacheinander in die Schienenhalter ein (4) und ziehen die Klemmschrauben der Schienenhalter fest. Entfernen Sie die Seile wieder.



Schritt 11: Montage des Markisenbodens

Lassen Sie die Markise komplett ausfahren.

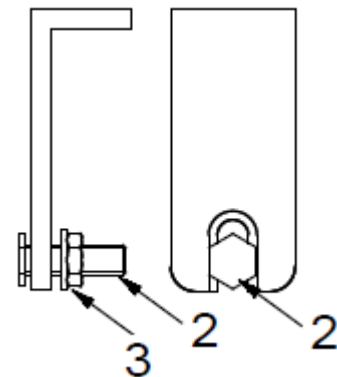
- Stellen Sie zwei gleich hohe Leitern standsicher unter die Markise.
- Legen Sie den Markisenboden oben auf die Leitern. Vergewissern Sie sich dabei, dass dieser sicher liegt und nicht herunterfallen kann.
- Nehmen Sie den Boden (1) und hängen Sie diesen in die Stützbügel (2) ein. Drücken Sie die Gleitschalen (4) dabei nach hinten.
- Klappen Sie den Boden hoch und verschrauben Sie diesen dann von unten (3) mit einem Torx-Schraubendreher Größe 9.
- Clipsen Sie die Gleitschalen (4) in die Nut des Bodens ein.



Schritt 12: Tuchstützdrahtspanner

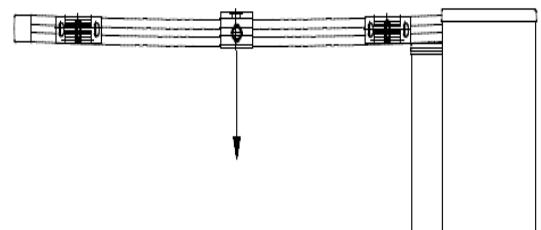
Bei einer Breite von 450 cm - 500 cm und einem Ausfall von 450 cm und bei einer Breite von 550 cm und einem Ausfall von 400 cm - 450 cm ist ein Tuchstützdrahtspanner im Lieferumfang enthalten.

Schieben Sie die Schrauben (2) in den Schlitz der schon montierten Tuchstützdraht- Winkel und ziehen Sie die Muttern (3) fest.



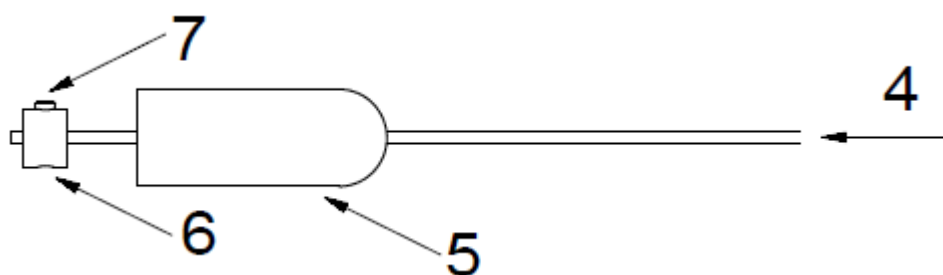
Achtung:

Die Tuchstützdraht-Winkel dürfen auf keinen Fall an die Führungsschienen montiert werden!
Die Führungsschienen würden nach innen gezogen!



Schneiden Sie den Tuchstützdraht auf Länge. **(theoretisch: Bestellmaß der Markise minus 73 mm, jedoch Länge vorher prüfen!)**

Führen Sie den Tuchstützdraht (4) durch die Spanner (5) in die Drahtklemmen (6). Drehen Sie die Klemmschrauben (7) mit einem 2,5 mm Innensechskantschlüssel fest.



Drehen Sie die Spanner gleichmäßig rechts und links auf die Schrauben der Tuchstützdraht-Winkel.
Drehen Sie die Spanner abwechselnd solange, bis der Tuchstützdraht stramm gespannt ist.



Schritt 13: Probelauf

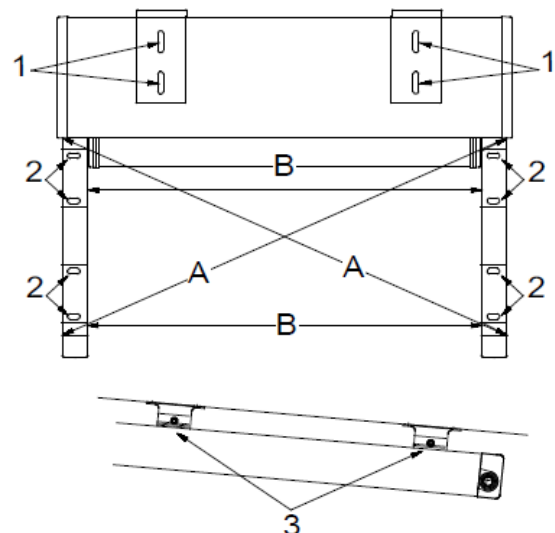
Lassen Sie die Markise wieder einfahren.

Kontrollieren Sie hierbei ob die Zugbänder sauber über die Umlenkrollen laufen und nicht verdreht sind.

Schritt 14: Ausrichten

Messen Sie die Diagonale (A) und die Breite (B) nach. Die beiden Maße A müssen gleich sein und die beiden Maße B müssen gleich sein.

Stimmt die Diagonale/Breite nicht, lockern Sie die Schrauben (1,2+3) und verschieben Sie die Markise auf das richtige Maß. Ziehen Sie die Schrauben dann wieder fest.



Schritt 15: Endlageneinstellung des Motors

Die Endlagen des Motors sind im Werk schon voreingestellt.

Wollen Sie die Endlagen verstellen, so gehen Sie vor, wie es in der mitgelieferten Einstellanleitung des Motors beschrieben ist. (Hierzu benötigen Sie das Somfy Montagekabel Universal.

Bei Markisen mit Funk-Motor werden die Endlagen mit dem Handsender programmiert!

5. Technische Hinweise

Unkontrollierte Bedienung



Bei Arbeiten im Fahrbereich der Markise muss die automatische Steuerung ausgeschaltet werden. Es besteht Quetschgefahr!

Zusätzlich muss sichergestellt sein, dass die Anlage nicht unbeabsichtigt manuell bedient werden kann. Hierzu ist die Stromzufuhr zu unterbrechen, z.B. Sicherungen auszuschalten oder die Steckerkupplung am Motor zu trennen. Ebenso muss bei manueller Bedienung die Bedienkurbel ausgehängt und sicher verwahrt werden.

Werden Markisen von mehreren Nutzern betrieben, muss eine vorrangig schaltende Verriegelungsvorrichtung (kontrollierte Stromunterbrechung von außen) installiert werden, die jegliches Ein- und Ausfahren der Markise unmöglich macht.

Quetsch- und Scherbereiche



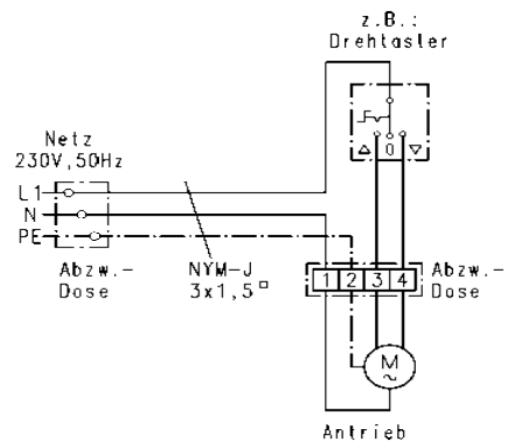
Es bestehen Quetsch- und Scherbereiche zwischen z.B. Fallstange und Kasten, sowie sich begegnen den Profilen. Kleidungsstücke bzw. Körperteile können von der Anlage erfasst und mit eingezogen werden! Wird die Markise in einer Höhe unter 2,5 Meter über zugängliche Verkehrswege montiert, so darf die Markise nur durch einen Tastschalter mit Sicht auf die sich bewegenden Teile betätigt werden. Elektrische Steuerungen, Funkantriebe mit Rastschaltern, Rastschalter usw. sind in diesem Fall nicht zulässig. Der Tastschalter muss in Sichtweite des Fallprofils, aber von den beweglichen Teilen entfernt, in einer Höhe von vorzugsweisen 1,3 Meter angebracht werden (nationale Bestimmung hinsichtlich behinderter Personen sind zu beachten).

Elektroanschluss - Anweisungen für den Elektriker



Achtung: Bei Nichtbeachtung dieser Anweisungen, bei nicht DIN gerechter Ausführung der Anschlüsse oder bei Missachtung der anerkannten Regeln der Technik, haften weder Motor- noch Markisenhersteller für Material- oder Personenschäden (siehe Zeichnung):

Schalter für Markisenmotoren müssen unbedingt elektrisch und mechanisch verriegelt sein.



Ansteuerichtlinien für Rohrmotoren

ACHTUNG: Einsteckmotoren entsprechen in mancher Hinsicht NICHT anderen haushaltsüblichen, elektrischen Verbrauchern! Beachten Sie bitte unbedingt die nachfolgenden Ansteuerichtlinien.

- Motoren niemals parallel ansteuern.
- Motoren niemals gleichzeitig mit AUF- und AB- Signal ansteuern.
- Umschaltpausen zwischen AUF und AB Befehl von ca. 0,5 Sekunden einhalten.

Anschlussfehler

Um Defekten an Mikroschaltern von Antrieben vorzubeugen sind nachfolgend die häufigsten Ursachen für Überlastung der Endschalter erklärt.

a. Parallelschaltung von zwei oder mehr Antrieben

Die parallel geschalteten Antriebe haben nie genau die gleiche Laufzeit. Deshalb wird der zuerst abschaltende Antrieb von den noch laufenden Antrieben mit einer induktiven und kapazitiven Spannung auf der Gegenwicklung erregt. Diese Rückspannungen, die bis zu 1.000 Volt !!! betragen können, setzen den abgeschalteten Antrieb in die Gegenrichtung in Bewegung, bis dieser über den Endschalter wieder Netzspannung erhält und wieder in die andere Richtung läuft. Diese Pendelbewegungen setzen sich fort, bis alle parallel geschalteten Antriebe in ihren Endlagen angekommen sind. Bei jedem Umschalten auf diese Art wird der Endschalter überlastet und beschädigt (siehe auch Punkt c). „Zu kurze Umschaltpausen“. Zunächst wirkt sich dies, abgesehen von den Pendelbewegungen, oft in veränderten Endlagen des Behanges aus. Im Extremfall verschweißen die Endschalter dauerhaft was zu einer permanenten Ansteuerung des Motors führt.

b. Gleichzeitiger Auf- und Abbefehl

Durch die Verwendung von nicht gegenseitig verriegelten Schaltern oder mehrfach installierten Schalterstellen ohne Verriegelung kann gleichzeitig die Auf- und Abrichtung angesteuert werden. Dies ist nicht zulässig, weil durch die entstehende Gegeninduktion in den Wicklungen des Motors die Endschalterkontakte überlastet werden. Die Schädigungen sind mit dem unter Punkt a beschriebenen vergleichbar.

c. Zu kurze Umschaltpausen

Bei einigen Installationen musste festgestellt werden, dass Umschaltpausen zwischen Auf- und Ab-Signalen nicht eingehalten wurden. Die Steuerung muss beim Wechseln der Laufrichtungen eine Umschaltpause von ca. 0,5 Sekunden einhalten. Dies ist erforderlich, damit der Antrieb mechanisch zum Stillstand kommt, die Induktionsspannungen im Motor und die Ladung des Kondensators abgeklungen ist. Wird ein Antrieb zu schnell umgeschaltet, so treten kurzfristig extrem hohe Ströme auf, welche die Kontakte des ansteuernden Relais beschädigen und - manchmal nur vorübergehend - verschweißen können. Dies führt dazu, dass beide Laufrichtungen gleichzeitig angesteuert werden. In der Folge werden die Mikroschalter des Antriebs beschädigt. (siehe Punkt b.) Fehler dieser Art treten insbesondere bei programmierbaren Anlagen (SPS, EIB) oder selbst entwickelten Relaischaltungen immer wieder auf.

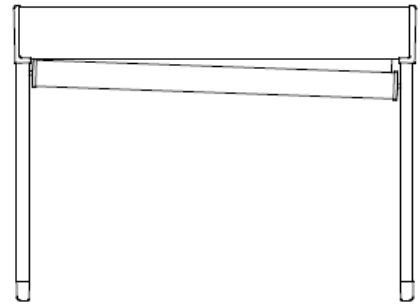
Alle durch die beschriebenen Effekte verursachten Störungen treten meist erst nach einer gewissen Betriebszeit auf, da die Endschalter den Belastungen nur einige Male standhalten. Bei den gelieferten Steuerungen oder Schaltern sind all diese Punkte berücksichtigt.

Pflege

Wir empfehlen die Markise mit Wasser und einem Schwamm zu reinigen. Bitte benutzen Sie keine Reinigungsmittel, da sie die Imprägnierung der Markise beschädigen können. Nach der Reinigung muss die Markise vollständig trocknen, bevor sie wieder eingefahren werden kann.



Was ist, wenn:
.....die Fallstange schief an den Markisenkasten anfährt?



Wie auf der Zeichnung dargestellt, fährt die Fallstange auf der rechten Seite nicht zu.

Mögliche Ursachen hierfür können sein:

Die Markise ist bei der Montage nicht Diagonal ausgerichtet worden.

Lösung: Messen Sie die Breite und Diagonale nach und richten Sie die Markise dementsprechend aus.

Die Zugspannung auf der rechten Seite ist zu hoch.

Lösung: Prüfen Sie die Zugspannung. Nehmen Sie eine Umwicklung des Zugbandes von der Gurtscheibe herunter.

Die Zugspannung auf der linken Seite ist zu niedrig.

Lösung: Prüfen Sie die Zugspannung. Geben Sie eine Umwicklung des Zugbandes mehr auf die Gurtscheibe.

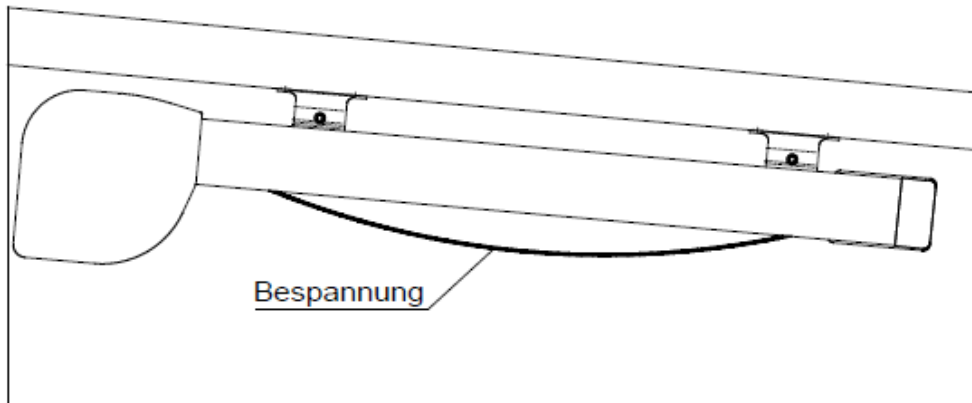
Das Markisentuch ist etwas schief genäht.

Lösung: Unterlegen Sie das Markisentuch mit einem kleinen Stoffrest unter der Äußeren rechten Naht. Hierzu muss die Markise ganz ausgefahren werden. Das bewirkt, dass das Markisentuch etwas aufwickelt und die Fallstange näher an den Markisenkasten bringt.

Das linke Federpaket ist defekt.

Lösung: Lösen Sie das Gurtband auf der linken Seite. Versuchen Sie die Gurtscheibe zu drehen. Lässt sich die Gurtscheibe gar nicht oder ganz leicht drehen, ist es defekt und muss erneuert werden.

.....die Bespannung im ausgefahrenen Zustand durchhängt?



Wie auf der Zeichnung dargestellt, hängt die Bespannung durch.

Mögliche Ursachen hierfür können sein:

Die Zugspannung ist auf einer oder auf beiden Seiten zu niedrig.

Lösung: Prüfen Sie die Zugspannung. Geben Sie eine Umwicklung der Zugbänder mehr auf die Gurtscheiben.

Eines oder beide Federpakete sind defekt.

Lösung: Lösen Sie die Gurtbänder. Versuchen Sie die Gurtscheiben zu drehen. Lässt sich eine oder beide Gurtscheiben gar nicht oder ganz leicht drehen, sind diese defekt und müssen erneuert werden.

Die Endlage des Motors ist nicht richtig eingestellt. Die Fallstange fährt zu weit aus.

Lösung: Stellen Sie die Endlage des Motors gemäß der mitgelieferten Einstellanleitung neu ein.

Ab einem bestimmten Ausfall und einer bestimmten Breite ist ein Tuchstützdraht vorgesehen.

Lösung: Montieren Sie den Tuchstützdraht.

6. Explosionszeichnung

