

**Maß-, Montage- und Pflegeanleitung
für Wintergarten- &
Terrassenbeschattung
Wintergartenmarkise Terrazza Light
(mit Zip einteilig)**



Inhalt

1.	Vorbemerkung	2
2.	Technische Zeichnungen	3
3.	Sicherheitshinweise	4
4.	Montageanleitung	5
5.	Technische Hinweise	12

Zulässige Maße

Breite	Ausfall	Maximale Fläche
Mind. 150cm- max. 500cm	Mind. 150cm- max. 500cm	21qm

Bitte beachten Sie: Das Montagezubehör gehört nicht zum Lieferumfang, kann aber bei Bedarf separat bestellt werden!

1. Vorbemerkung

Sehr geehrte Rollomeister-Kundin,
Sehr geehrter Rollomeister-Kunde,

wir bedanken uns herzlichst dafür, dass Sie sich für ein Qualitätsprodukt aus unserem Hause entschieden haben und wünschen Ihnen viel Freude damit.

Unsere Markisen erfüllen die Anforderungen der CE- Norm EN 13561 (Windwiderstandsklasse 2)
Windwiderstandsklasse 2:

Die Markise darf bis maximal Windstärke 5 ausgefahren bleiben.

Definition nach Beaufort: frische Brise, frischer Wind; kleine Laubbäume beginnen zu schwanken, Schaumkronen bilden sich auf Seen.

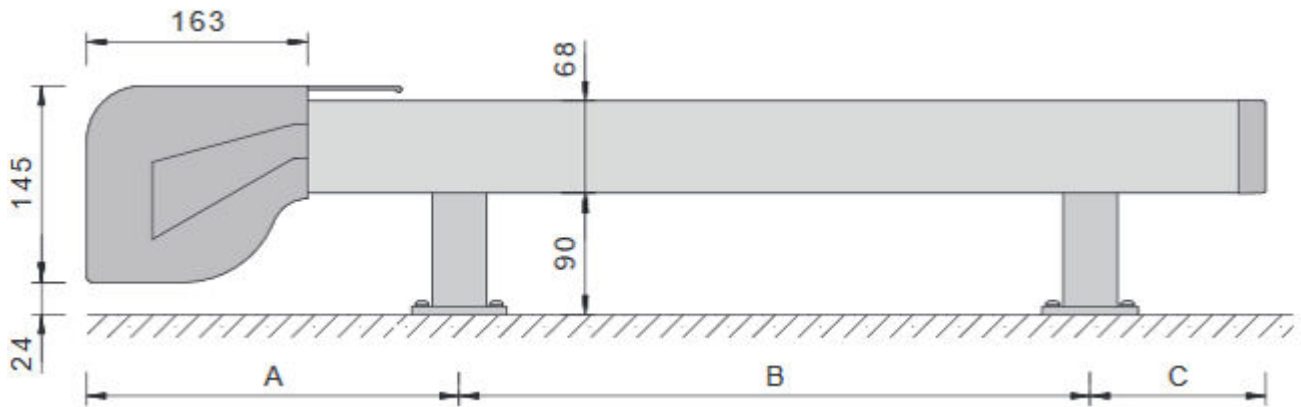
Geschwindigkeit 28- 37 km/ h = 7,5- 10,4 m/ s.

Damit die Montage Ihres Wunschproduktes genauso reibungslos vonstatten geht wie die Bestellung, finden Sie auf den nächsten Seiten einfache und leicht verständliche Schritt-für-Schritt-Erklärungen zu jeder einzelnen Montagesituation. Wir erklären Ihnen wie Sie bequem und ganz ohne Hilfe eines Fachmanns Ihr Produkt ausmessen, montieren und reinigen können.

Sie werden sehen, wie einfach es ist!

2. Technische Zeichnungen

Seitenansicht

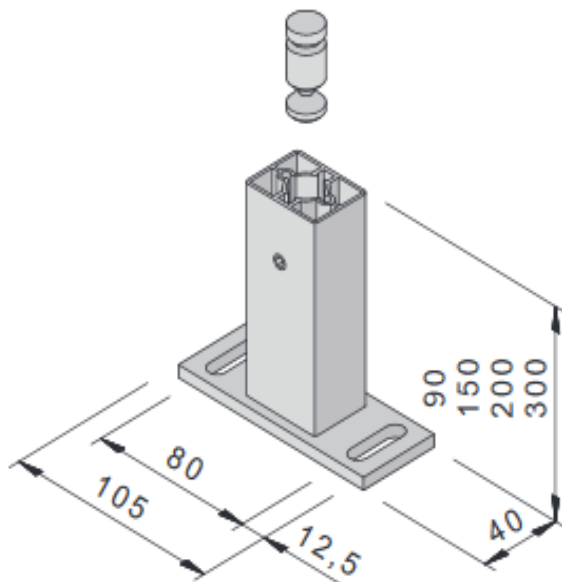


$$A + B + C = \text{Ausfall}$$

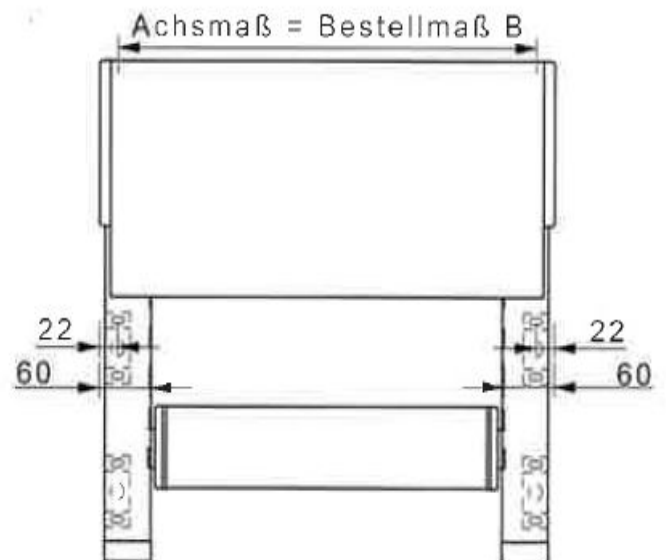
Maß	max.	min.
A	300 mm	185 mm
B	1750 mm	
C	500 mm	65 mm

Ausfall	Konsolen je Schiene
0-2000	2
2001-3500	3
3501-5000	4

Schienehalter



Draufsichteinteilig



3. Sicherheitshinweise

Werkzeug, das Sie für die Montage benötigen:

- Rollmaß und Bleistift
- standfeste Leitern
- Schlüsselsatz: Kreuz – Schlitz, ISK, Torx
- Motor - Probekabel
- 2 Ablageböcke
- Handbohrmaschine

Tipp:

Um einen bequemeren und sicheren Stand auf dem Wintergarten zu bekommen, legen Sie rechts und links je eine kurze, stabile, allseitig mit Teppichboden beklebte Bohle auf die äußeren Abdeckleisten.



Elektroarbeiten:

Die elektrische Festinstallation muss gemäß VDE 100 durch eine zugelassene Elektrofachkraft erfolgen. Die beigefügten Installationshinweise der mitgelieferten Elektrogeräte sind zu beachten.



Bestimmungsgemäße Verwendung

Markisen dürfen nur für ihren in der Bedienungsanleitung definierten Verwendungszweck eingesetzt werden. Veränderungen, wie An- und Umbauten, die nicht vom Hersteller vorgesehen sind, dürfen nur mit schriftlicher Genehmigung des Herstellers vorgenommen werden.

Zusätzliche Belastungen der Markise durch angehängte Gegenstände oder durch Seilabspannungen können zu Beschädigungen oder zum Absturz der Markise führen und sind daher nicht zulässig.



Befestigungsmittel

Befestigungsmaterial, wie Schrauben, Scheiben und Dübel, gehören nicht zum Lieferumfang der Markise. Die Markise erfüllt die Anforderungen der im CE-Konformitätszeichen angegebenen Windwiderstandsklasse (siehe Bedienungsanleitung)



Montagekonsolen

Vor Beginn der Montage ist zu prüfen, ob die gelieferten Montagekonsolen in Art und Anzahl mit der Bestellung übereinstimmen. Ihrer Bestellung entsprechend, sind der Markise Montagekonsolen oder Distanzhalter beigefügt.

4. Montageanleitung

Schritt 1

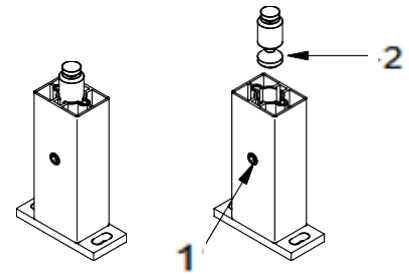
Vor Beginn der Montage ist zu prüfen, ob die bei der Bestellung gemachten Angaben über den Untergrund der Befestigung mit dem tatsächlich vorgefundenen Befestigungsgrund übereinstimmen.

Sollten hierbei Abweichungen festgestellt werden, welche eine sichere Befestigung beeinträchtigen, so darf die Montage nicht durchgeführt werden.

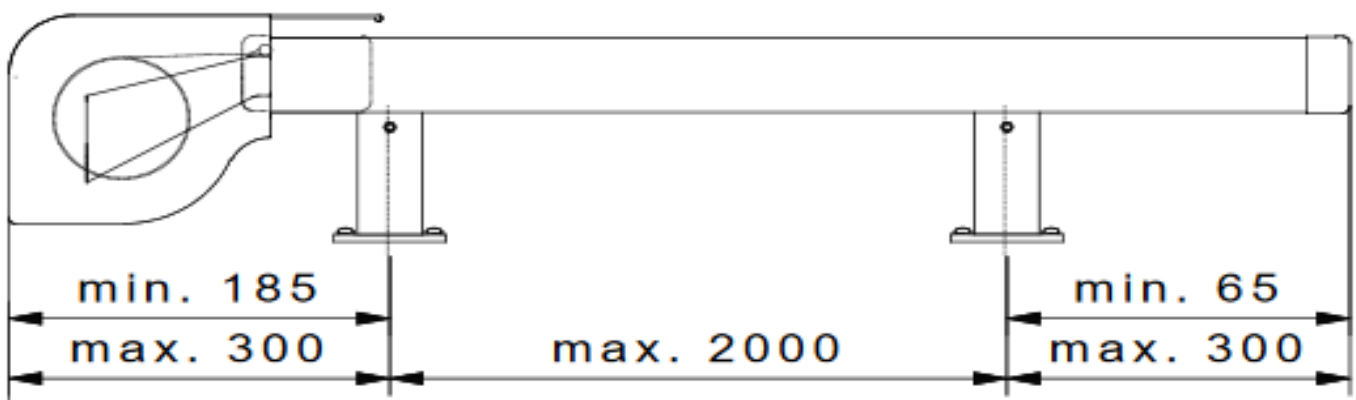
Die Markise erfüllt die Windwiderstandsklasse nur, wenn die vom Hersteller empfohlene Anzahl und Art der Konsolen unter Berücksichtigung der richtigen Dübelauswahl und Dübelauszugskräfte montiert wird.



Lösen Sie mit einem Innensechskantschlüssel die Gewindestifte (1) und nehmen Sie die Zylinder (2) heraus.



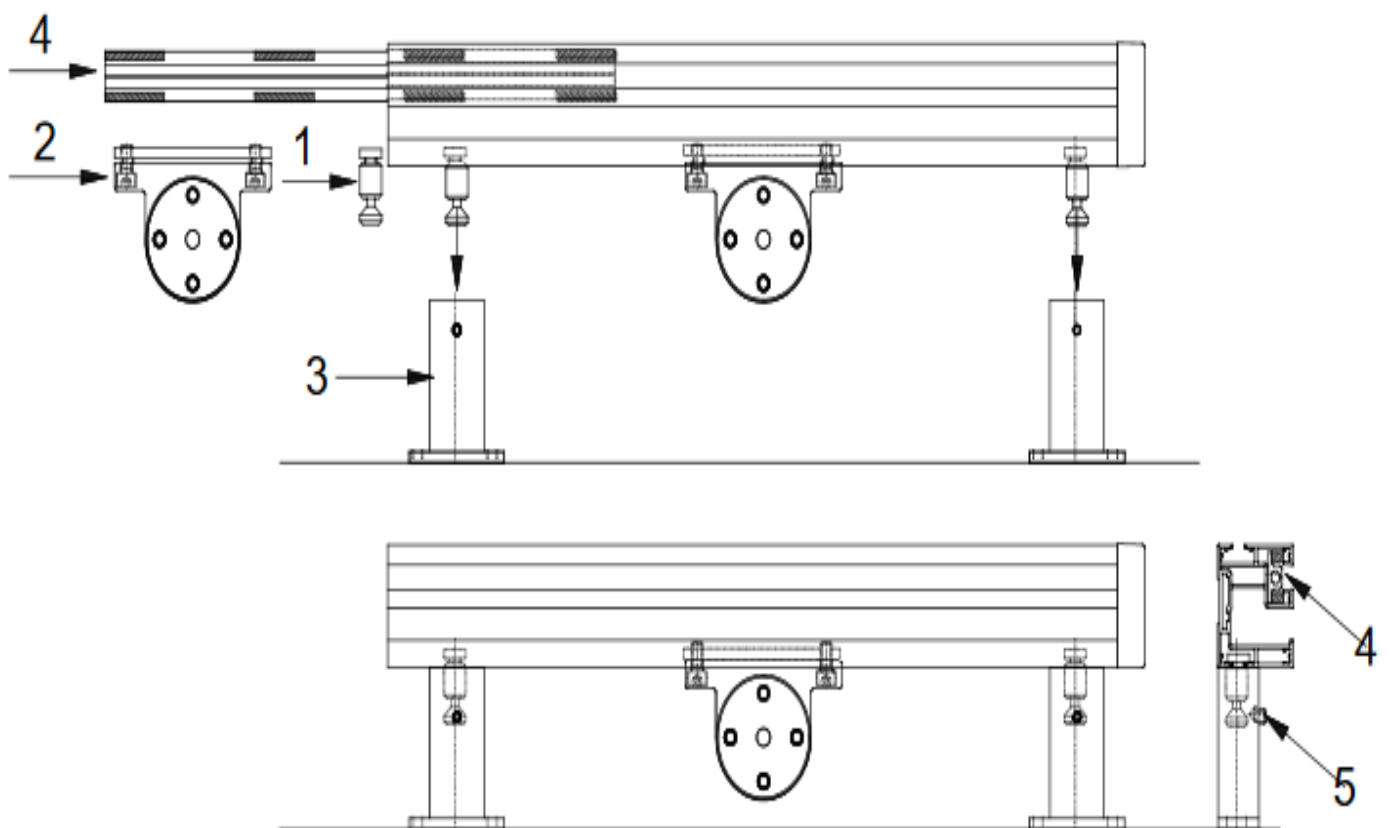
Schritt 2: Aufteilung und Befestigung der Montagekonsolen auf dem Wintergarten



Befestigen Sie unter Berücksichtigung der für die korrekten Befestigungsmittel vorgegebenen Verarbeitungsvorschriften die Montagekonsolen auf dem Wintergarten. Halten Sie hierbei die dargestellten Maße ein. Das Stichmaß zwischen den linken und den rechten Montagekonsolen ist gleich dem Bestellmaß (siehe Lieferschein) der Markise. Maßdifferenzen hierzu können nur bis zu 8mm durch die Langlöcher der Montagekonsolen ausgeglichen werden. Ziehen Sie die Schrauben nur so fest an, dass sich die Montagekonsolen noch in den Langlöchern verschieben lassen. Sollte der Verstellbereich nicht ausreichen, so ist die Markise zu breit oder zu schmal und muss beim Markisenhersteller im Werk umgebaut werden.

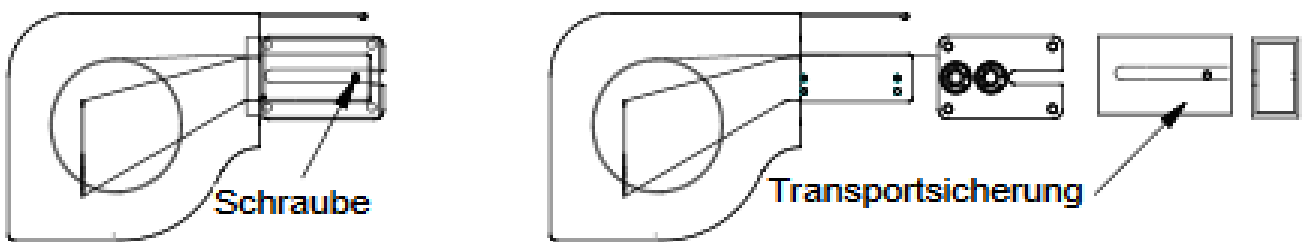
Schritt 3: Montage der Führungsschienen

Schieben Sie die Zylinder (1) und optional die Halterungen für Leitrohre (2) in die Nut der Führungsschienen. Schieben Sie die Innenführungsleisten (4) in die Schienen ein. Stecken Sie die Zylinder (1) in die bereits montierten Montagekonsolen (3). Ziehen Sie die Feststellschrauben (5) leicht an.

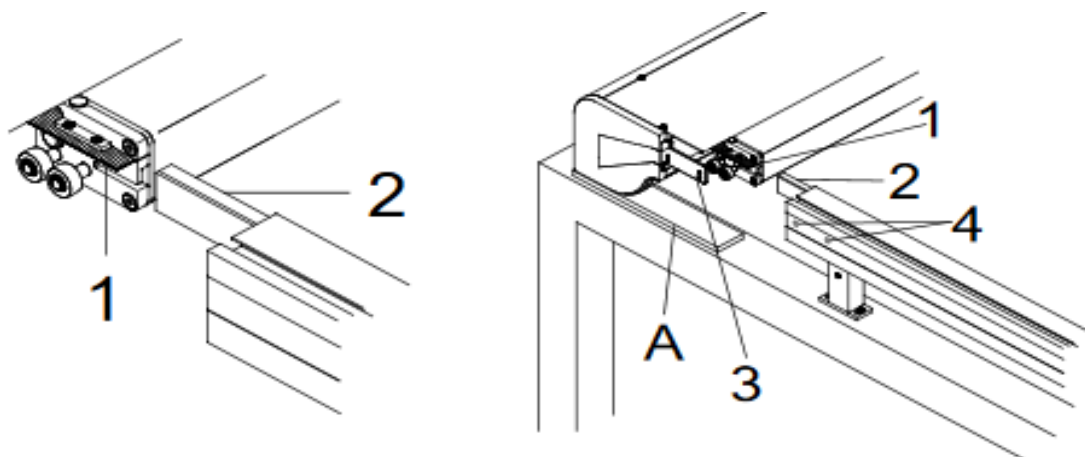


Schritt 4: Montage des Markisenkastens

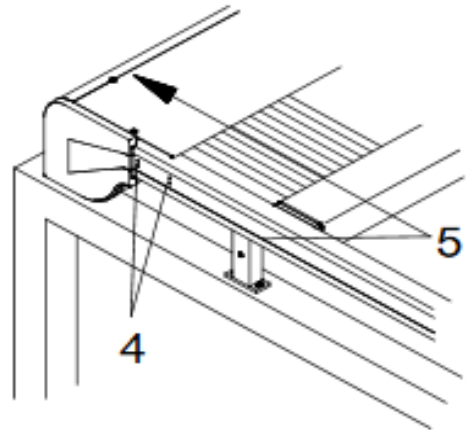
Heben Sie den Markisenkasten auf den Wintergarten und legen Sie ihn oben vor die Enden der Führungsschienen ab. Unterfüttern Sie den Markisenkasten mit einer passenden Unterlage, z.B. Holzbrett(A), so dass dieser in der richtigen Höhe zur Schiene liegt. Lösen Sie die Schrauben an den Transportsicherungen. Lassen Sie die Fallstange ca. 10 cm vorsichtig Ausfahren und entfernen Sie die Transportsicherungen.



Heben Sie die Fallstange etwas an. Fädeln Sie den Reißverschluss(1) in die Innenführungsleisten (2) ein. Schieben Sie die Laufwagen in die dafür vorgesehene Gasse der Führungsschienen. Schieben Sie den Markisenkasten mit den Stegen (3) der Seitenlager auf die Führungsschienen. Schrauben Sie die Stege von innen an den Schienen fest (4).



Achten Sie darauf, dass die Schraubenköpfe (4) komplett versenkt sind. Die Fallstangenzapfen könnten sonst daran hängenbleiben. Lockern Sie die Klemmschrauben (5) der Montagekonsolen auf beiden Seiten und schieben Sie den Kasten mit den Führungsschienen in die endgültige obere Position. Ziehen Sie die Klemmschrauben wieder fest.

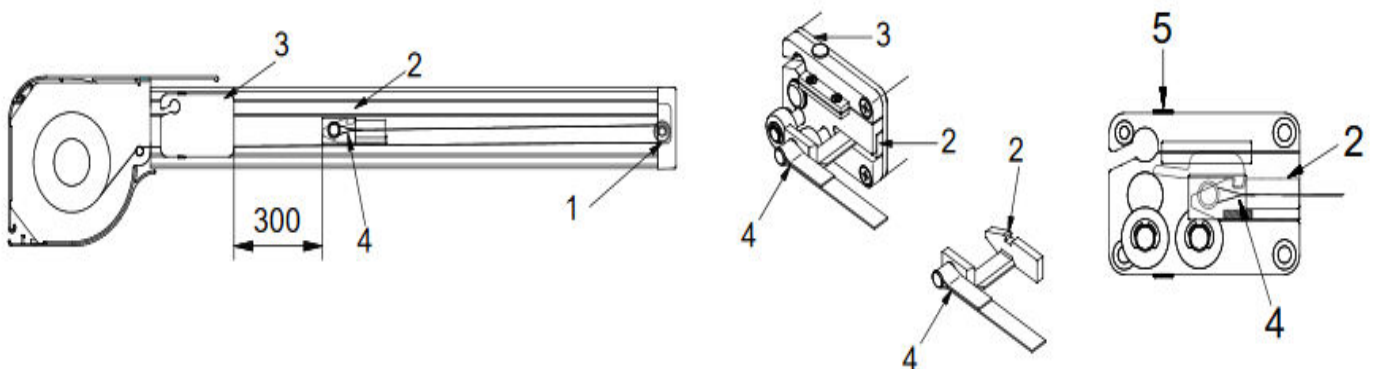


Schritt 5: Montage der Zugbänder

Die Zugbänder:

- in den unteren Schlitz der Führungsschiene legen
- fahren Sie die Markise ganz zu
- nach unten um die untere Umlenkrolle führen (1)
- im oberen Schlitz der Führungsschiene zurück nach oben führen
- die Schlaufen der Zugbänder (4) über die Bolzen der Bleche (2) führen
- Zugbänder ziehen (ca.300mm) und die Bleche (2) in die Laufwagen (3) einschieben bis diese eingerastet sind

Die Montage und Demontage der Zugbänder macht man am besten zu zweit!



Lassen Sie die Markise einmal aus- und dann wieder einfahren. Kontrollieren Sie hierbei ob die Zugbänder sauber über die Umlenkrollen laufen und nicht verdreht sind.

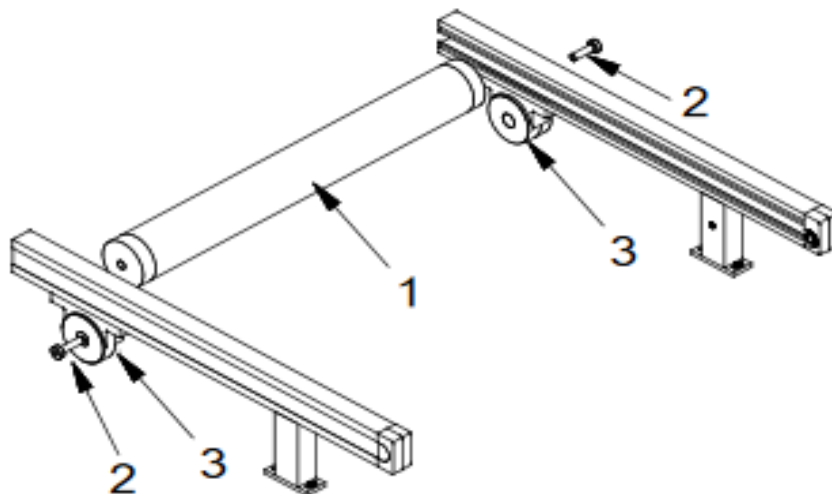


Achtung: Zugbänder sind unter Spannung!

Zum Entriegeln der Zugbänder entfernen Sie die kleinen Stopfen (5) aus den Seitenkappen, entlasten Sie die Zugbänder indem Sie diese in Richtung Fallstange ziehen. Stecken Sie einen Schraubenzieher in die Öffnung der Laufwagen und drücken diesen nach unten. Das Zugband ist damit entriegelt und kann nun vorsichtig abgelassen werden. Verschließen Sie Öffnungen wieder mit den Stopfen.

Schritt 6: Montage der Leitrohre (Option)

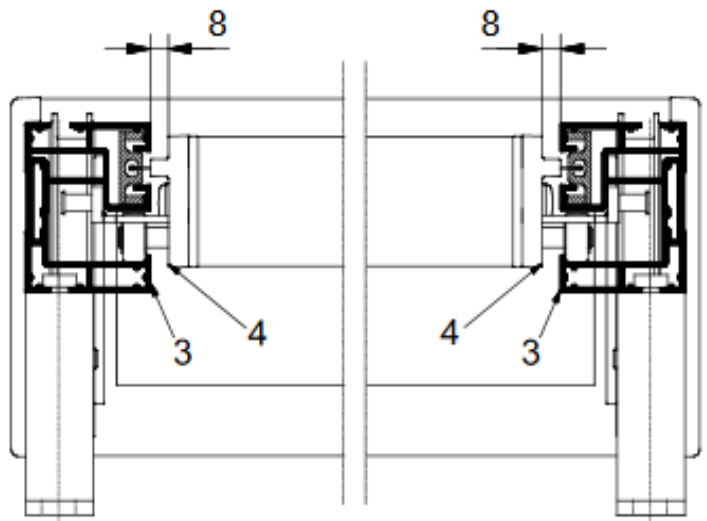
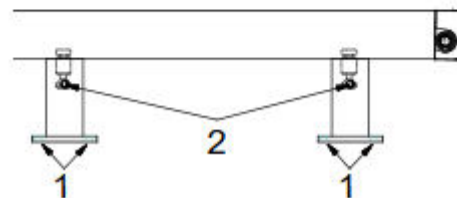
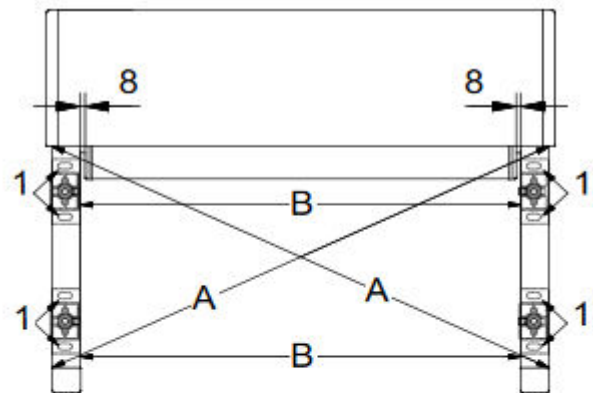
Nehmen Sie die mitgelieferten Leitrohre (1) und schrauben Sie diese (2) an die schon montierten Halterungen (3) mit Hilfe eines 6 mm Innensechskantschlüssel fest. Verschieben Sie die Leitrohre auf die richtige Position und Schrauben die Halterungen fest.



Schritt 7: Ausrichten

Messen Sie die Diagonale (A) und die Breite (B) nach. Die beiden Maße A und die beiden Maße B müssen gleich sein.

Stimmt die Diagonale/Breite nicht, lockern Sie die Schrauben der Montagekonsolen und verschieben Sie die Markise auf das richtige Maß. Ziehen Sie dann alle Schrauben fest.



Achtung:



Achten Sie beim Ausrichten darauf, dass Sie zwischen Führungsschiene (3) und Fallstange (4) rechts und links über die gesamte Ausfalllänge je einen Spalt von 8 mm benötigen.

Schritt 8: Endlageneinstellung des Motors

Die Endlagen des Motors sind im Werk schon voreingestellt. Wollen Sie die Endlagen verstellen, so gehen Sie vor, wie es in der mitgelieferten Einstellanleitung des Motors beschrieben ist. (Hierzu benötigen Sie das Somfy Montagekabel Universal)

Bei Markisen mit Funk-Motor werden die Endlagen mit dem Handsender programmiert!

5. Technische Hinweise

Pflege

Wir empfehlen die Markise mit Wasser und einem Schwamm zu reinigen. Bitte benutzen Sie keine Reinigungsmittel, da sie die Imprägnierung der Markise beschädigen können.

Nach der Reinigung muss die Markise vollständig trocknen, bevor sie wieder eingefahren werden kann.

Unkontrollierte Bedienung



Bei Arbeiten im Fahrbereich der Markise muss die automatische Steuerung ausgeschaltet werden. Es besteht Quetsch- und Absturzgefahr! Zusätzlich muss sichergestellt sein, dass die Anlage nicht unbeabsichtigt manuell bedient werden kann. Hierzu ist die Stromzufuhr zu unterbrechen, z.B. Sicherungen auszuschalten oder die Steckerkupplung am Motor zu trennen. Ebenso muss bei manueller Bedienung die Bedienkurbel ausgehängt und sicher verwahrt werden. Werden Markisen von mehreren Nutzern betrieben, muss eine vorrangig schaltende Verriegelungsvorrichtung (kontrollierte Stromunterbrechung von außen) installiert werden, die jegliches Ein- und Ausfahren der Markise unmöglich macht.

Quetsch- und Scherbereiche



Es bestehen Quetsch- und Scherbereiche zwischen z.B. Fallstange und Kasten, sowie sich begegnen den Profilen. Kleidungsstücke bzw. Körperteile können von der Anlage erfasst und mit eingezogen werden! Wird die Markise in einer Höhe unter 2,5 Meter über zugängliche Verkehrswege montiert, so darf die Markise nur durch einen Tastschalter mit Sicht auf die sich bewegenden Teile betätigt werden. Elektrische Steuerungen, Funkantriebe mit Rastschaltern, Rastschalter usw. sind in diesem Fall nicht zulässig. Der Tastschalter muss in Sichtweite des Fallprofils, aber von den beweglichen Teilen entfernt, in einer Höhe von vorzugsweisen 1,3 Meter angebracht werden (nationale Bestimmung hinsichtlich behinderter Personen sind zu beachten).

Elektroanschluss

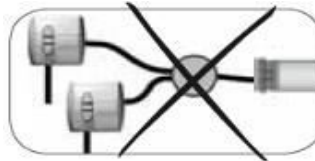


Anweisungen für den Elektriker, Ansteuerrichtlinien für WT-Motoren.

Die Laufrichtungen AUF und AB dürfen nicht gleichzeitig angesteuert werden. Nur mit verriegelten Schaltern / Steuergeräten bzw. Aktoren ansteuern.

(Ausnahme: Eine gleichzeitige AUF- und AB- Ansteuerung ist im Installations-/Programmiermodus des Antriebes zulässig)

Antriebe nur von einer Steuerstelle ansteuern.



Eine Umschaltpause zwischen AUF- und AB-Befehl muss eingehalten werden (als Richtwert gilt 0,5 Sekunden).

Elektronische Antriebe reagieren technisch bedingt mit einer geringen Verzögerung von ca. 180 ms. Diese Aufwachzeit ist bei kurzen Befehlen (Wendeschritt und Positionierungen) zu berücksichtigen.

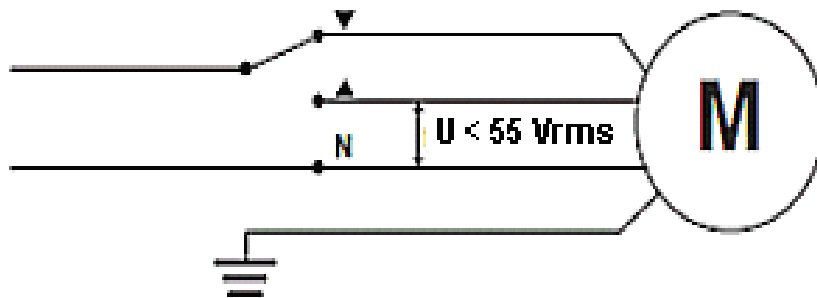
Bei der Ansteuerung über Bus-Systeme ist zu beachten, dass der Nachjustiermodus nicht versehentlich durch den Nutzer aktiviert werden kann. Deshalb muss vermieden werden, dass WT-Antriebe in ihrer Endlage erneut in die bereits erreichte Richtung für mehr als 4 Sekunden aktiviert werden. (dies gilt nicht für J4 WT Antriebe)

Durch die elektronische Endabschaltung ist eine Parallelschaltung mehrerer WT-Antriebe zulässig. Die Anzahl der parallel zu betreibenden Antriebe ist von der Belastbarkeit des ansteuernden Tasters oder Steuergerätes abhängig. (in der Regel 3 Antriebe)

Die Länge der Anschlussleitung (Schalter/Steuergerät zum Antrieb) darf bei WT-Antrieben 50 Meter nicht überschreiten.

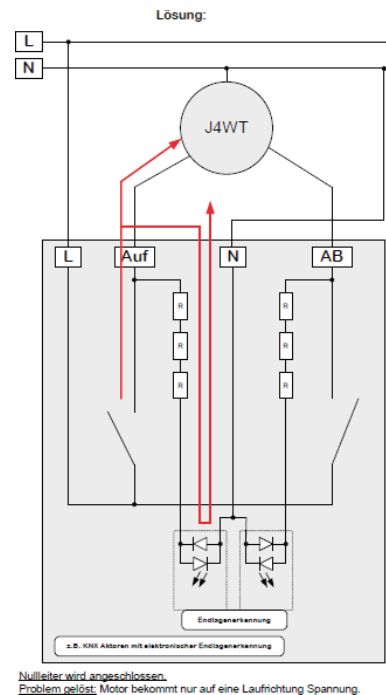
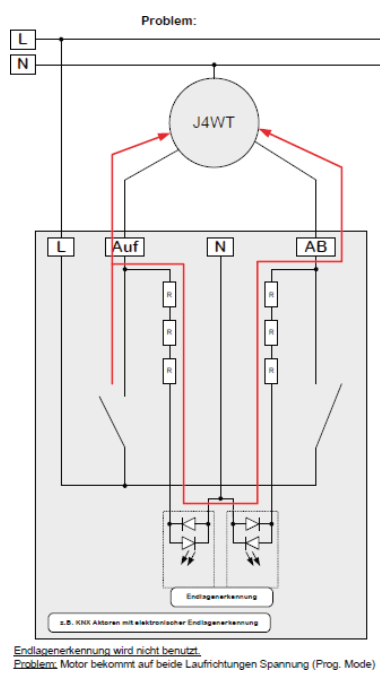
Durch lange Motorleitungen, die parallel zu Strom führenden Kabeln verlegt sind, kann sich Spannung an den AUF und AB Anschlüssen des Antriebes aufbauen → kapazitive Einkopplung – Es dürfen nicht mehrere Antriebe gemeinsam in ein mehrpoliges Kabel zusammengefasst werden. Jeder Antrieb muss eine eigene Zuleitung haben.

Wenn eine Laufrichtung des WT Antriebes angesteuert wird, darf die Spannung der anderen Laufrichtung maximal 55 V rms betragen. Die Spannungsmessung muss mit einem Messgerät mit einer Eingangsimpedanz von über 1 MΩ erfolgen. Alle Verbraucher in dieser Installation müssen bei der Messung eingeschaltet sein.



Die Ansteuerung von Somfy WT Antrieben darf nicht über Halbleiterrelais (solid state relais) erfolgen.

Bei manchen Aktoren, vor allem in KNX (EIB) Systemen, muss der Neutralleiter am entsprechenden Aktor- / Motorausgang angeschlossen werden (**Siehe Bild**)



Dabei dient der Neutralleiteranschluss am Aktor als notwendiger Messpunkt. In diesem Fall muss zwingend jede N-Klemme (Messpunkt am Aktor) und jeder Antriebsneutralleiter auf Neutralleiterpotential (N-Schiene) gelegt werden.
Übergeordnet gelten die Vorschriften des Aktor-Herstellers!

Antriebe der Baureihe WT können nicht mit Netzfreischaltung betrieben werden.

Durch die Elektronische Endabschaltung können mehrere WT-Antriebe parallel geschaltet werden. Die Anzahl der parallel zu betreibenden Antriebe ist von der Belastbarkeit des ansteuernden Tasters oder Steuergerätes abhängig.