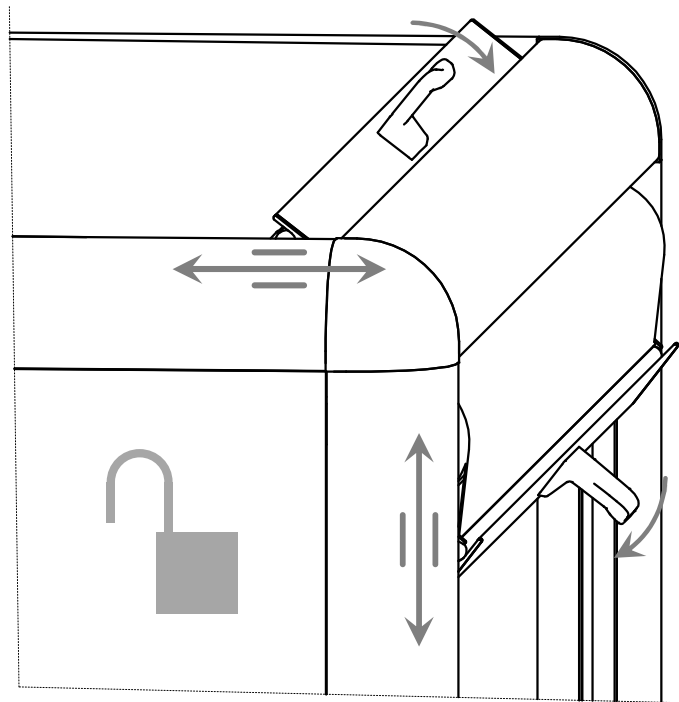


## Aufbauanleitung ToPaBox<sup>®</sup>

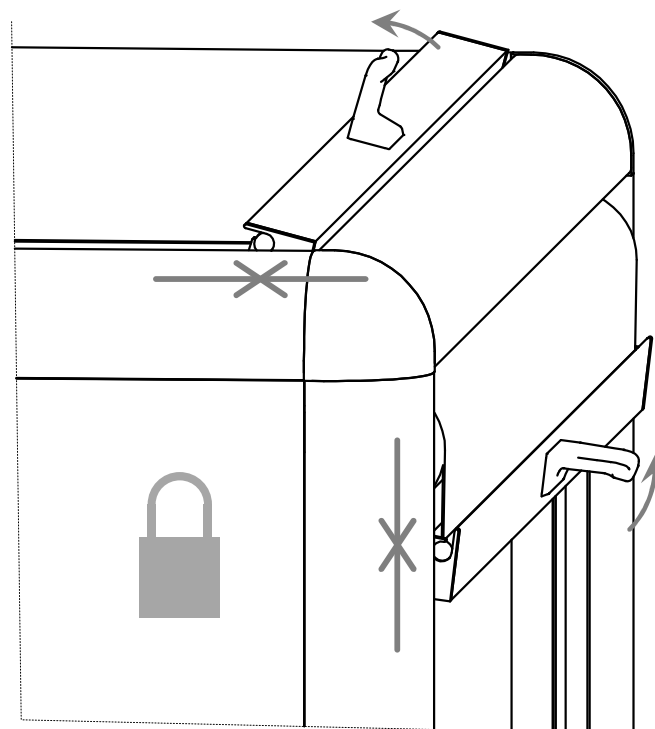
System für 1 Mülltonne



## Bedienung der Rollos



Durch kippen der Bediengriffe nach vorne, bzw. unten wird der Klemmmechanismus der Rollos gelöst und sie können beliebig in der Führungsschiene verschoben werden.



Durch zurückkippen der Bediengriffe in ihre vertikale, bzw. horizontale Klemmposition werden die Rollos wieder in ihrer aktuellen Position fixiert.

## Aufbauanleitung ToPaBox

Herzlichen Glückwunsch zum Kauf Ihrer **TonnenParkBox**!

Wir wünschen Ihnen viel Freude damit! Wenn Sie beim Aufbau schrittweise, wie beschrieben, vorgehen, werden Sie Ihre **ToPaBox** schnell aufgebaut haben.

Überprüfen Sie das Material vor der Montage anhand der folgenden Teile-Liste bitte auf Vollständigkeit.

Befestigen Sie das System nach dem Aufbau am Boden durch eine stabile Verschraubung am Boden mit Dübeln und Schrauben durch die Löcher der Bodenbleche. Auf eine möglichst windgeschützte Platzierung ist zu achten!

Pflegehinweise:

Halten Sie das System im Winter auf den oberen Rollo-Flächen immer Schneefrei.

Steht das System nicht windgeschützt, sind ggf. bei sehr starkem Sturm die Rollos zu öffnen.

Normalerweise reinigt der Regen die Flächen. Falls Ihre **ToPaBox** an einem sehr staubigen Platz aufgestellt wird (z.B. in Feldnähe) empfiehlt es sich, diese alle paar Wochen mit warmem Wasser und Neutralreiniger mit einem Schwamm abzuwaschen. Oft reicht auch schon einfaches Abspritzen mit dem Gartenschlauch. Niemals aggressive Reinigungsmittel verwenden!

Ersatzteile oder auch andere Motive können Sie per Email unter [info@rollomeister.de](mailto:info@rollomeister.de) nachbestellen.

## Teile-Liste für eine 1er Box

Legen Sie zunächst alle Teile zur Seite- Beachten Sie: Die Aluprofile sind nach Länge und Nuteinsatz verschieden! Die Rollos unterscheiden sich durch ihre Behanglänge (oben und vorne).

- P = Aluprofile
- PHL = Vorderes linkes Höhenprofil mit **runder** Rolloaufnahme
- PHR = Vorderes rechtes Höhenprofil mit **kreuzförmiger** Rolloaufnahme
- PHH = Hinteres Höhenprofil
- PTL = Linkes oberes Tiefenprofil mit **runder** Rolloaufnahme
- PTR = Rechtes oberes Tiefenprofil mit **kreuzförmiger** Rolloaufnahme
- PTU = Unteres Tiefenprofil
- PB = Breitenprofil
  
- A = Abdeckkappe für Eckverbinder
- S8 = Senkschraube M8 x 20
- B = Bodenblech zur Versteifung des Rahmens und zur Bodenbefestigung
  
- RO = Rollo oben (kurz)
- RV = Rollo vorne (lang)
- VSH = Verkleidung seitlich und hinten
  
- WS = Werkzeugsatz bestehend aus jeweils einem Innensechskantschlüssel SW 3 und 5
- BM = Schraubensatz zur Bodenmontage
- K = Kurbel zum Vorspannen der Rollos

Eckverbinder und Schrauben können produktionsbedingt Ölrückstände aufweisen.

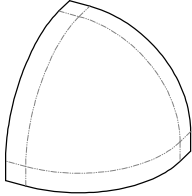
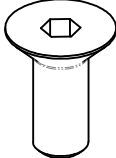
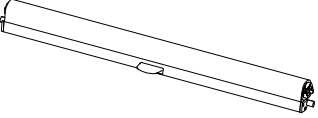
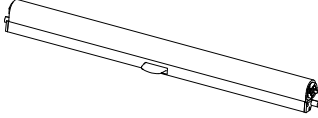
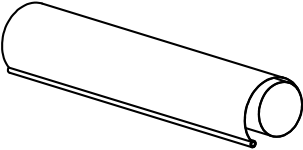
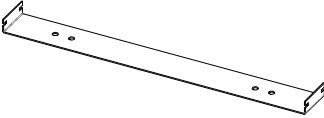

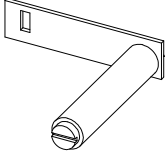
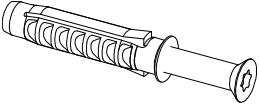
## Teile-Übersicht für eine 1er Box

Alu-Profile

Teile-Nr.	Anzahl	
PHL	1	<p>120 l: 1030 mm 240 l: 1160 mm</p>
PHR	1	<p>120 l: 1030 mm 240 l: 1160 mm</p>
PHH	2	<p>120 l: 1030 mm 240 l: 1160 mm</p>
PTL	1	<p>120 l: 570 mm 240 l: 740 mm</p>
PTR	1	<p>120 l: 570 mm 240 l: 740 mm</p>
PTU	2	<p>120 l: 570 mm 240 l: 740 mm</p>
PB	3	<p>120 l: 560 mm 240 l: 660 mm</p>

## Teile-Übersicht für eine 1er Box

### Kleinteile

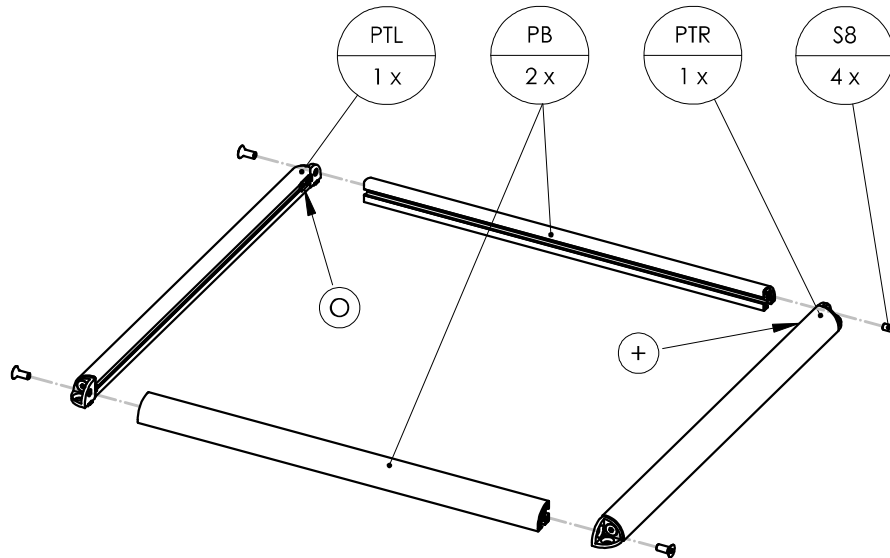
Teile-Nr.	Anzahl		Teile-Nr.	Anzahl	
A	8		S8	14	
RO	1		RV	1	
VSH	1		B	2	
WS	1		K	1	
BM	4				

## Aufbauschnitt 1

### Zusammenbau des Deckelrahmens

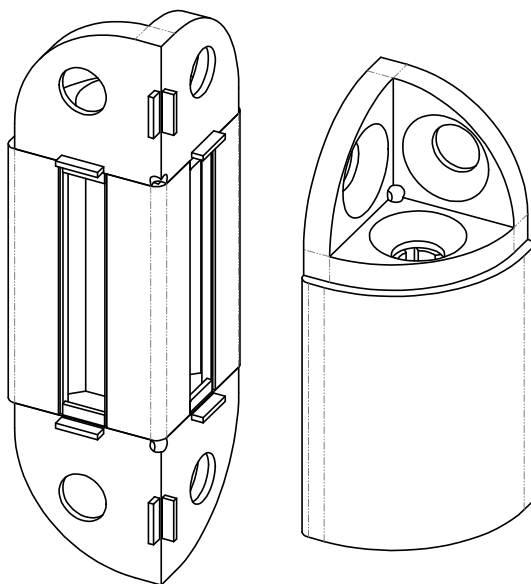
#### Benötigte Bauteile:

- |    |   |     |   |   |
|----|---|-----|---|---|
| 1x | - | PTL | - | Tiefenprofil oben links mit <b>runder</b> Rolloaufnahme         |
| 1x | - | PTR | - | Tiefenprofil oben rechts mit <b>kreuzförmiger</b> Rolloaufnahme |
| 2x | - | PB  | - | Breitenprofil   |
| 4x | - | S8  | - | Senkschraube M8 x 20  |



Aluprofile wie abgebildet anordnen und miteinander verschrauben.

Dabei die Tiefenprofile so anordnen, dass die vormontierten Rolloaufnahmen einander gegenüberliegen.



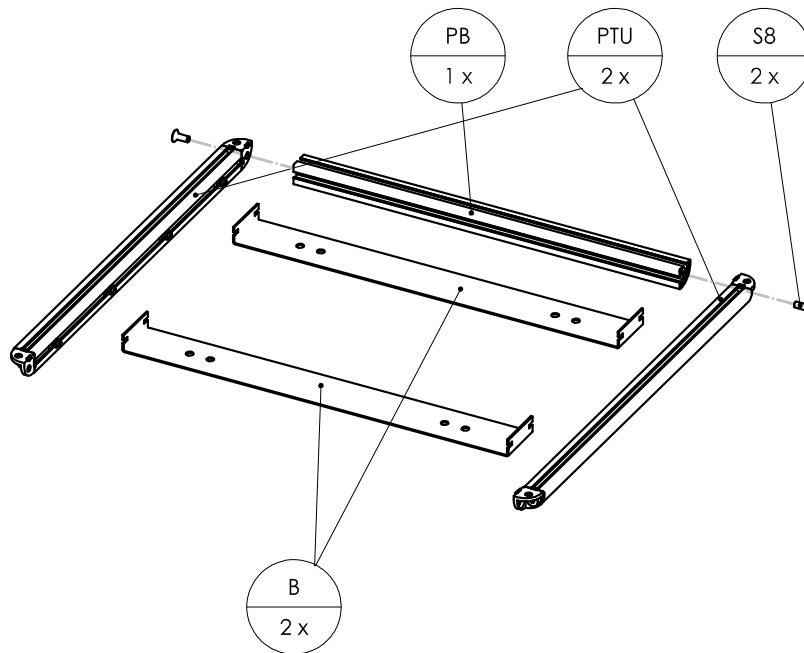
Auf den korrekten Sitz der Eckverbinder achten: Die flachen Seiten des Aluprofils und des Eckverbinders schließen bündig ab; die Runden Seiten haben einen Versatz, der später durch eine Abdeckkappe ausgeglichen wird.

## Aufbauschnitt 2

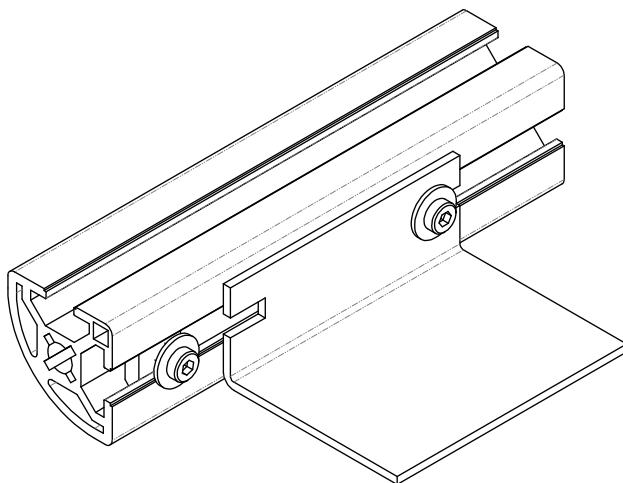
Zusammenbau des Bodenrahmens

Benötigte Bauteile:

- 2x - PTU - Tiefenprofil unten
- 1x - PB - Breitenprofil
- 2x - S8 - Senkschraube M8 x 20
- 2x - B - Bodenblech



Aluprofile wie abgebildet anordnen und miteinander verschrauben.



Anschließend die vormontierten Schrauben in den Tiefenprofilen lösen, Bodenbleche mit ca. 100 mm Abstand zur vorderen und hinteren Kante einsetzen, jeweils einen Nutstein in die Montagesslitze der Bleche einschieben und wieder festziehen.

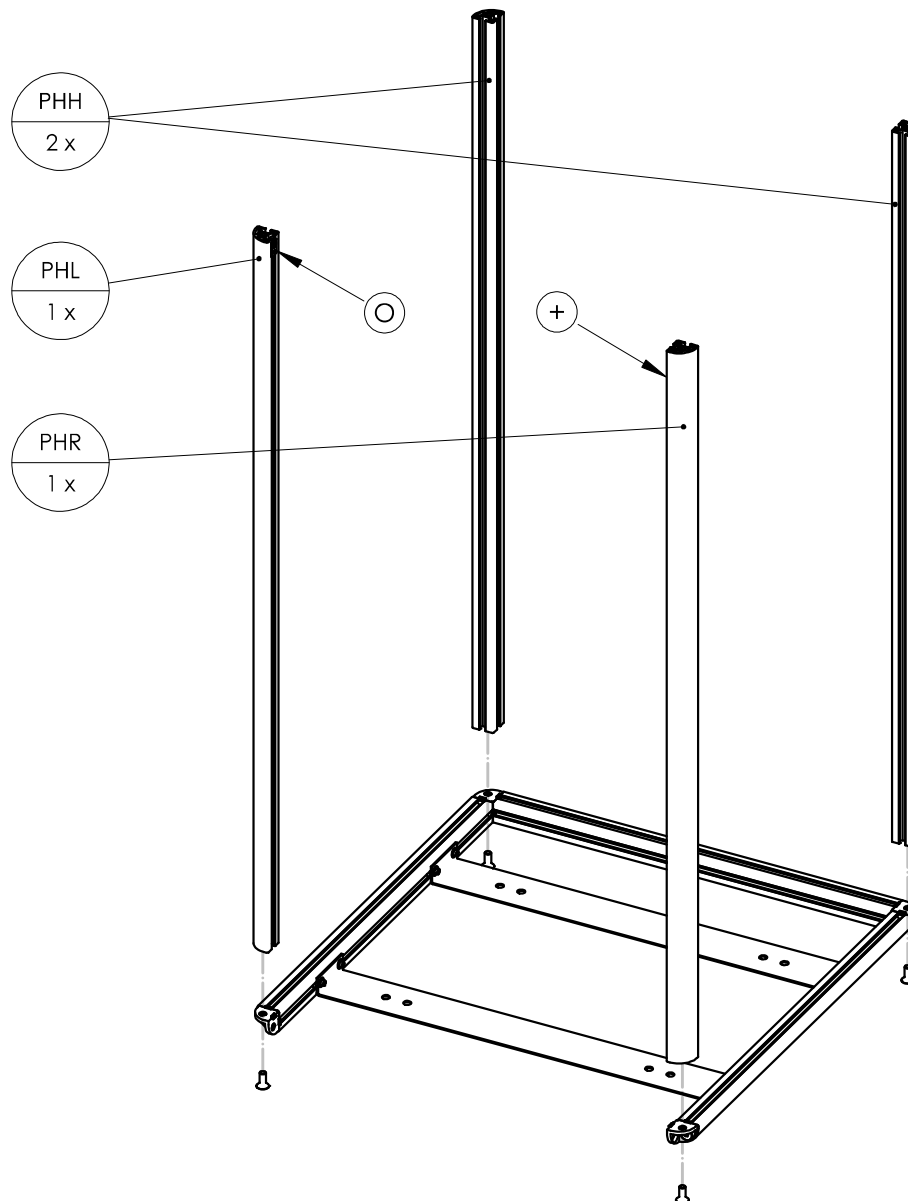


## Aufbausritt 3

### Montage der Höhenprofile

#### Benötigte Bauteile:

- 1x - PHL - Höhenprofil vorne links mit **runder** Rolloaufnahme
- 1x - PHR - Höhenprofil vorne rechts mit **kreuzförmiger** Rolloaufnahme
- 2x - PHH - Höhenprofil hinten
- 4x - S8 - Senkschraube M8 x 20



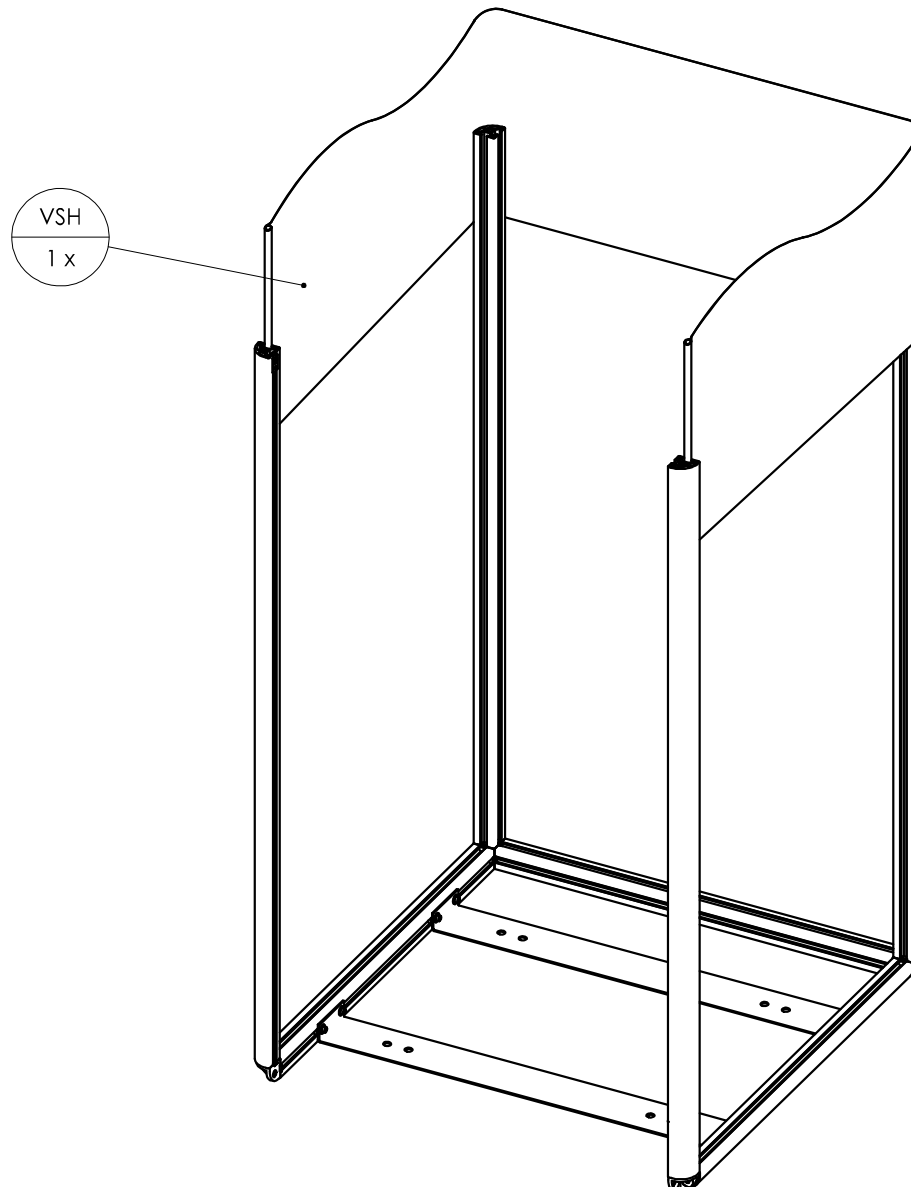
Die Höhenprofile wie abgebildet mit dem Boden verschrauben.  
Dabei die vorderen Profile so anordnen, dass die vormontierten Rolloaufnahmen am oberen Ende sitzen und einander gegenüberliegen.

## Aufbauschnitt 4

Anbringen der Verkleidung

Benötigte Bauteile:

1 x - VSH - Verkleidung seitlich und hinten



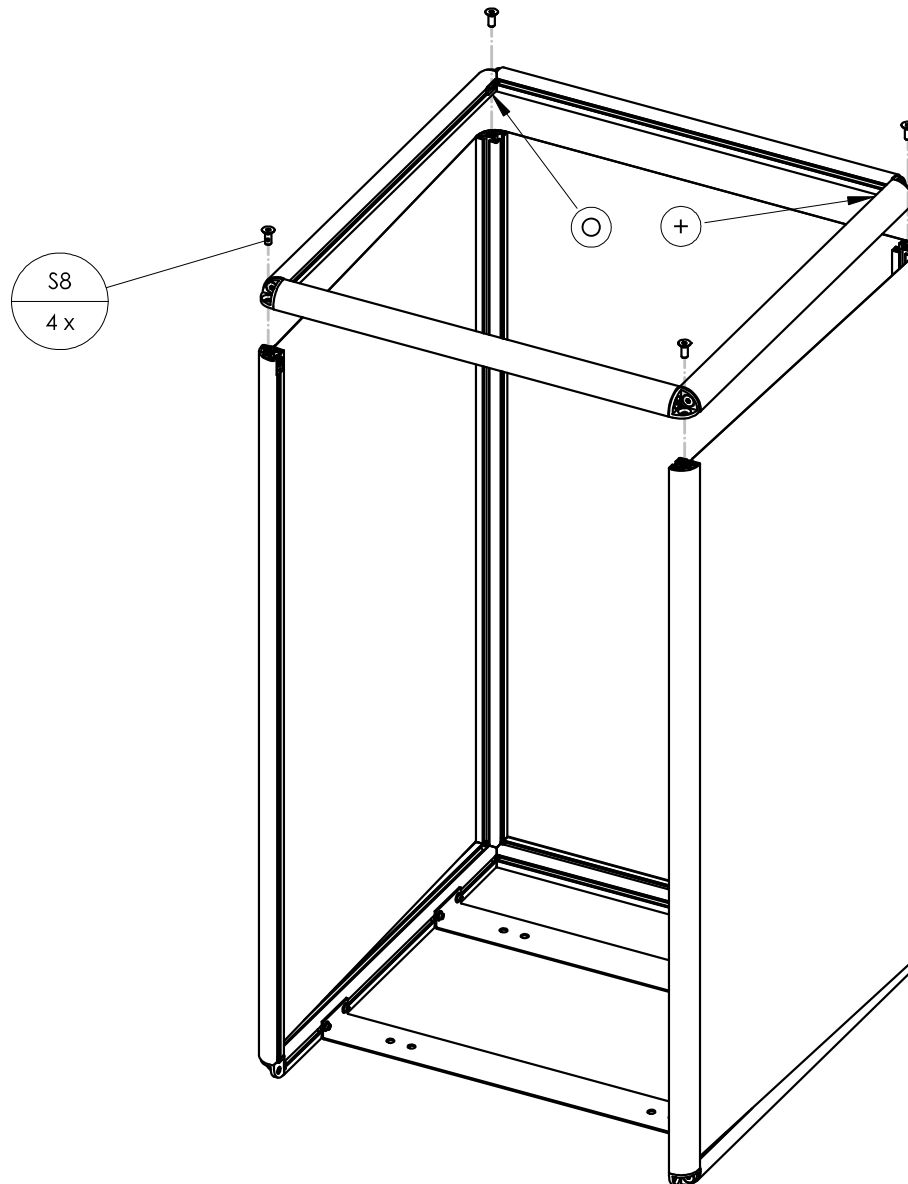
Die umlaufende Verkleidung in die freien Nuten der vorderen Profile einschieben.  
Falls die Verkleidung klemmen sollte, kann eines der vorderen Profile noch einmal gelöst und nach dem einschieben wieder verschraubt werden.

## Aufbauschnitt 5

Montage des Deckelrahmens

Benötigte Bauteile:

In Schritt 1 montierter Deckelrahmen



Deckelrahmen aufsetzen und verschrauben.

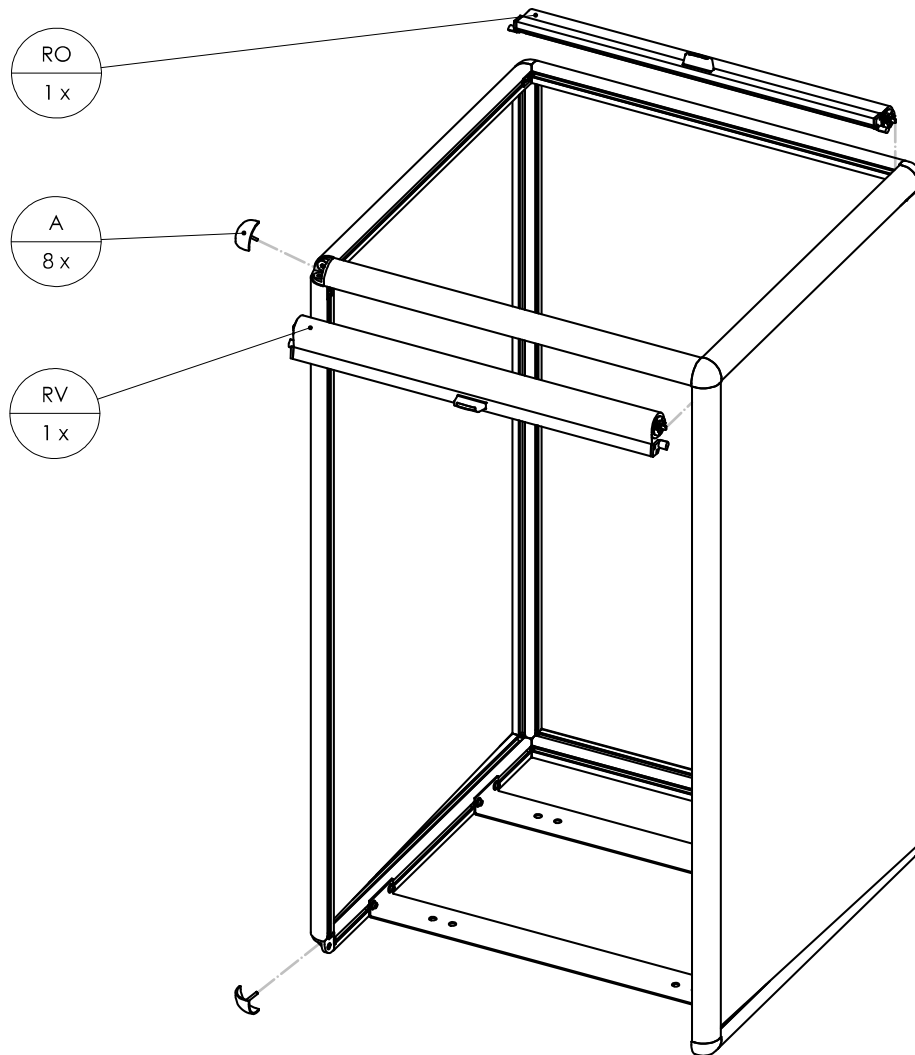
An den hintern Profilen beginnen und zum Befestigen des letzten Höhenprofils den Deckel leicht anheben, das Profil in Position ziehen, durch Aufdrücken des Deckels in Position halten und verschrauben.

## AufbausCHRITT 6

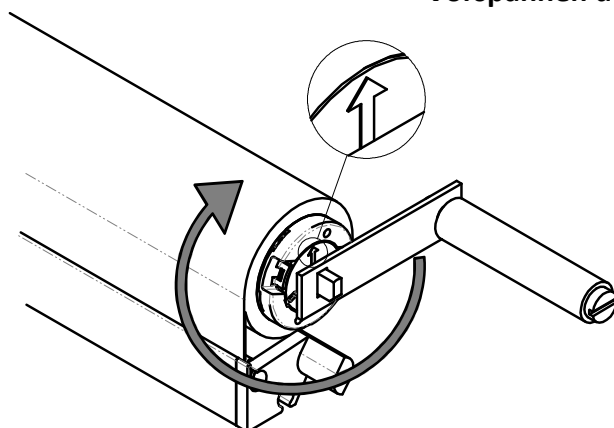
### Einhängen der Rollos

#### Benötigte Bauteile:

- 1x - RO - Rollo oben mit **kurzem** Behang
- 1x - RV - Rollo vorne mit **langem** Behang
- 8x - A - Abdeckkappe



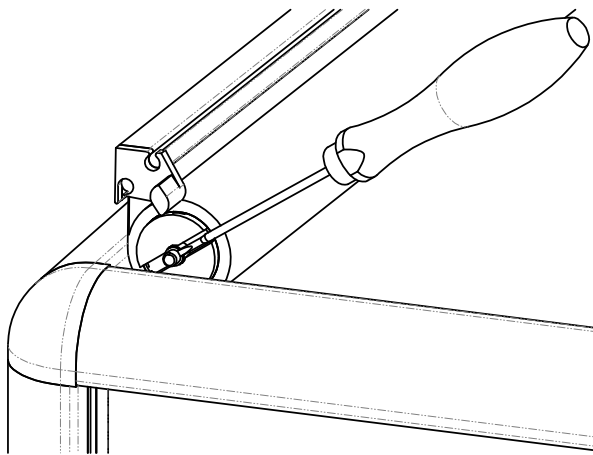
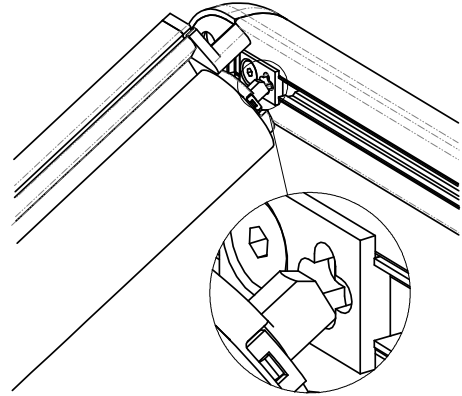
### Vorspannen der Rollos



Rollo waagrecht halten und so drehen, dass der Pfeil am rechten Ende nach oben zeigt. Den Metallstift rechts herum drehen, bis die Fase nach unten zeigt und der Stift beim loslassen einrastet. Kurbel auf den Metallstift aufsetzen und rechts herum drehen, nach ca. 20 Umdrehungen mit der Kurbel langsam zurückdrehen bis der Metallstift wieder einrastet.

## Einhängen der Rollos

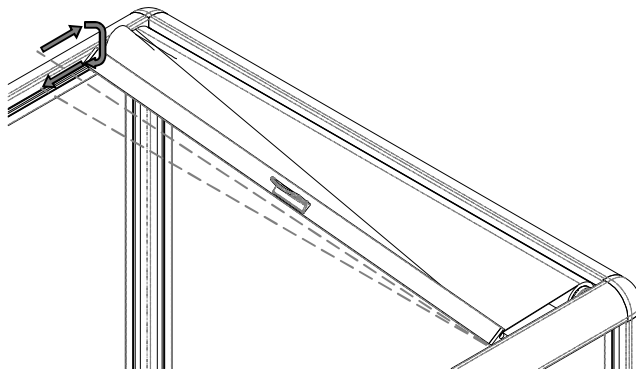
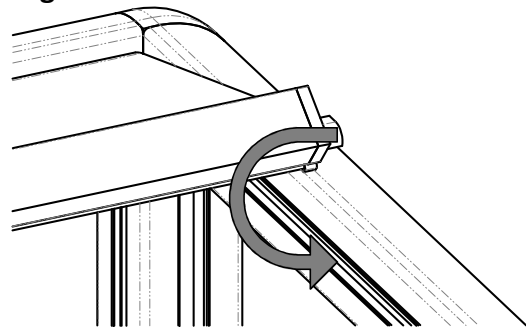
Den Stoff komplett aufrollen und das Rollo mit der Fase am Metallstift nach oben zeigend in die kreuzförmige Aufnahme auf der rechten Seite der Mülltonnenbox einsetzen.



Mit einem schmalen Schraubendreher den federnden Lagerstift auf der linken Rolloseite ins Gehäuse drücken und das Rollo vor die Aufnahme bewegen. Den Schraubendreher entfernen und das Rollo leicht vor und zurück bewegen, bis der Lagerstift in seiner Aufnahme einrastet.

## Einhängen der Zugleiste

Den Stoff ausziehen und das rechte Ende der Zugleiste in die Führungsnut der Mülltonnenbox einschwenken.



Das rechte Ende der Zugleiste in Position halten und das linke Ende Richtung Rollo kippen und ebenfalls in die Führungsschiene einschwenken.