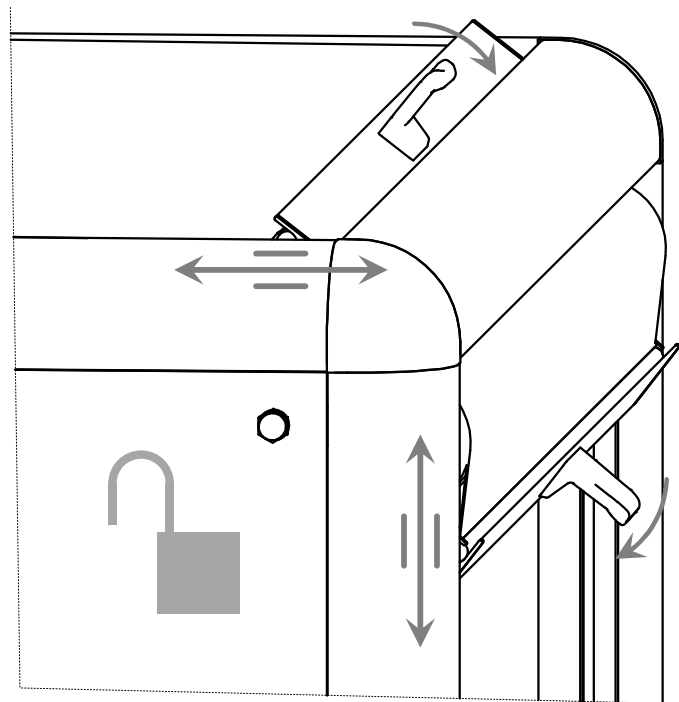


Aufbauanleitung ToPaBox[®]

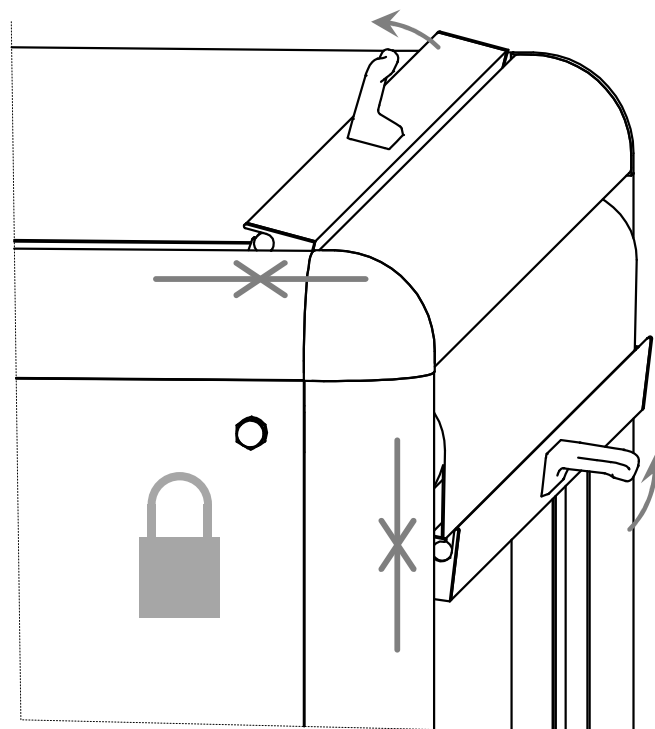
System für 4 Mülltonnen



Bedienung der Rollos



Durch kippen der Bediengriffe nach vorne, bzw. unten wird der Klemmmechanismus der Rollos gelöst und sie können beliebig in der Führungsschiene verschoben werden.



Durch zurückkippen der Bediengriffe in ihre vertikale, bzw. horizontale Klemmposition werden die Rollos wieder in ihrer aktuellen Position fixiert.

Aufbauanleitung ToPaBox

Herzlichen Glückwunsch zum Kauf Ihrer **TonnenParkBox**!

Wir wünschen Ihnen viel Freude damit! Wenn Sie beim Aufbau schrittweise, wie beschrieben, vorgehen, werden Sie Ihre **ToPaBox** schnell aufgebaut haben.

Überprüfen Sie das Material vor der Montage anhand der folgenden Teile-Liste bitte auf Vollständigkeit.

Befestigen Sie das System nach dem Aufbau am Boden durch eine stabile Verschraubung am Boden mit Dübeln und Schrauben durch die Löcher der Bodenbleche. Auf eine möglichst windgeschützte Platzierung ist zu achten!

Pflegehinweise:

Halten Sie das System im Winter auf den oberen Rollo-Flächen immer Schneefrei.

Steht das System nicht windgeschützt, sind ggf. bei sehr starkem Sturm die Rollos zu öffnen.

Normalerweise reinigt der Regen die Flächen. Falls Ihre **ToPaBox** an einem sehr staubigen Platz aufgestellt wird (z.B. in Feldnähe) empfiehlt es sich, diese alle paar Wochen mit warmem Wasser und Neutralreiniger mit einem Schwamm abzuwaschen. Oft reicht auch schon einfaches Abspritzen mit dem Gartenschlauch. Niemals aggressive Reinigungsmittel verwenden!

Ersatzteile oder auch andere Motive können Sie per Email unter info@rollomeister.de nachbestellen.

Teile-Liste für eine 4er Box

Legen Sie zunächst alle Teile zur Seite. Beachten Sie: Die Aluprofile sind nach Länge und Nuteinsatz verschieden! Die Rollos unterscheiden sich durch ihre Behanglänge (oben und vorne).

P	=	Aluprofile
PHL	=	Linkes vorderes Höhenprofil mit vormontierter runder Rolloaufnahme
PHR	=	Rechtes vorderes Höhenprofil mit vormontierter kreuzförmiger Rolloaufnahme
PHH	=	Hinteres Höhenprofil
PTL	=	Linkes oberes Tiefenprofil mit vormontierter runder Rolloaufnahme
PTR	=	Rechtes oberes Tiefenprofil mit vormontierter kreuzförmiger Rolloaufnahme
PTUL	=	Unteres linkes Tiefenprofil
PTUR	=	Unteres rechtes Tiefenprofil
PB	=	Breitenprofil
PHMV	=	Mittleres vorderes Höhenprofil mit vormontierter runder und kreuzförmiger Rolloaufnahme
PHMH	=	Mittleres hinteres Höhenprofil
PTMO	=	Mittleres oberes Tiefenprofil mit vormontierter runder und kreuzförmiger Rolloaufnahme
PTMU	=	Mittleres unteres Tiefenprofil
A	=	Abdeckkappe für Eckverbinder
S8	=	Senkschraube M8 x 20
Z4	=	Zylinderkopfschraube M4 x 10
H4	=	Hutmutter M4
B	=	Bodenblech zur Versteifung des Rahmens und zur Bodenbefestigung
ROL	=	Rollo oben (kurz), linke Box
ROLM	=	Rollo oben (kurz), linke mittlere Box
RORM	=	Rollo oben (kurz), rechte mittlere Box
ROR	=	Rollo oben (kurz), rechte Box
RVL	=	Rollo vorne (lang), linke Box
RVLM	=	Rollo vorne (lang), linke mittlere Box
RVRM	=	Rollo vorne (lang), rechte mittlere Box
RVR	=	Rollo vorne (lang), rechte Box
VSH	=	Verkleidung seitlich und hinten
WS	=	Werkzeugsatz bestehend aus jeweils einem Innensechskantschlüssel SW 3, SW 4 und SW 5, sowie einem Maulschlüssel SW 7
BM	=	Schraubensatz zur Bodenmontage
K	=	Kurbel zum Vorspannen der Rollos

Eckverbinder und Schrauben können produktionsbedingt Ölrückstände aufweisen.

Teile-Übersicht für eine 4er Box

Alu-Profile rund

Teile-Nr.	Anzahl	
PHL	1	<p>120 l: 1030 mm 240 l: 1160 mm</p>
PHR	1	<p>120 l: 1030 mm 240 l: 1160 mm</p>
PHH	2	<p>120 l: 1030 mm 240 l: 1160 mm</p>
PTL	1	<p>120 l: 570 mm 240 l: 740 mm</p>
PTR	1	<p>120 l: 570 mm 240 l: 740 mm</p>
PTUL	1	<p>120 l: 570 mm 240 l: 740 mm</p>
PTUR	1	<p>120 l: 570 mm 240 l: 740 mm</p>
PB	3	<p>120 l: 2330 mm 240 l: 2730 mm</p> <p>1 Stück mit vormontierten Winkeln, 2 Stück ohne Winkel</p>

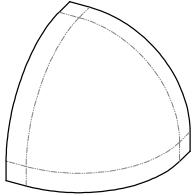
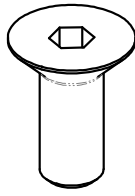
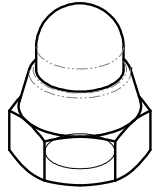
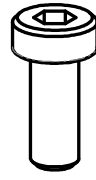
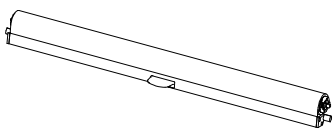
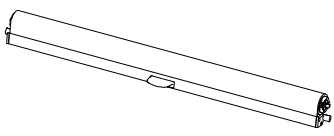
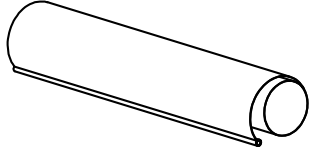
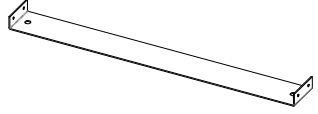
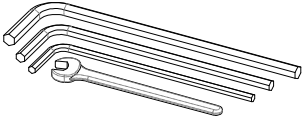
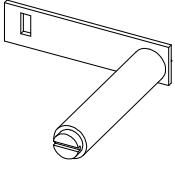
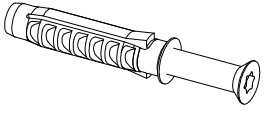
Teile-Übersicht für eine 4er Box

Alu-Profile eckig

Teile-Nr.	Anzahl	
PHMV	3	<p>120 l: 1056 mm 240 l: 1186 mm</p>
PHMH	3	<p>120 l: 1030 mm 240 l: 1160 mm</p>
PTMO	3	<p>120 l: 570 mm 240 l: 740 mm</p>
PTMU	3	<p>120 l: 570 mm 240 l: 740 mm</p>

Teile-Übersicht für eine 4er Box

Kleinteile

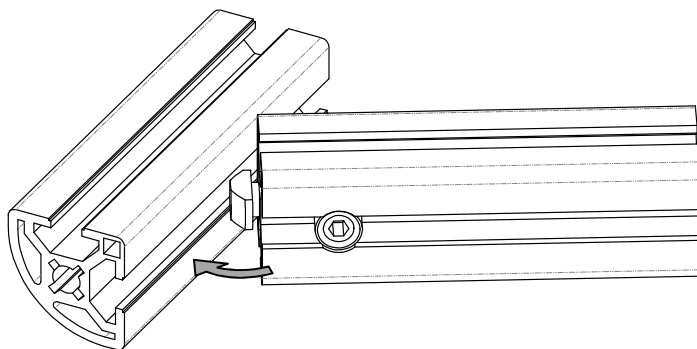
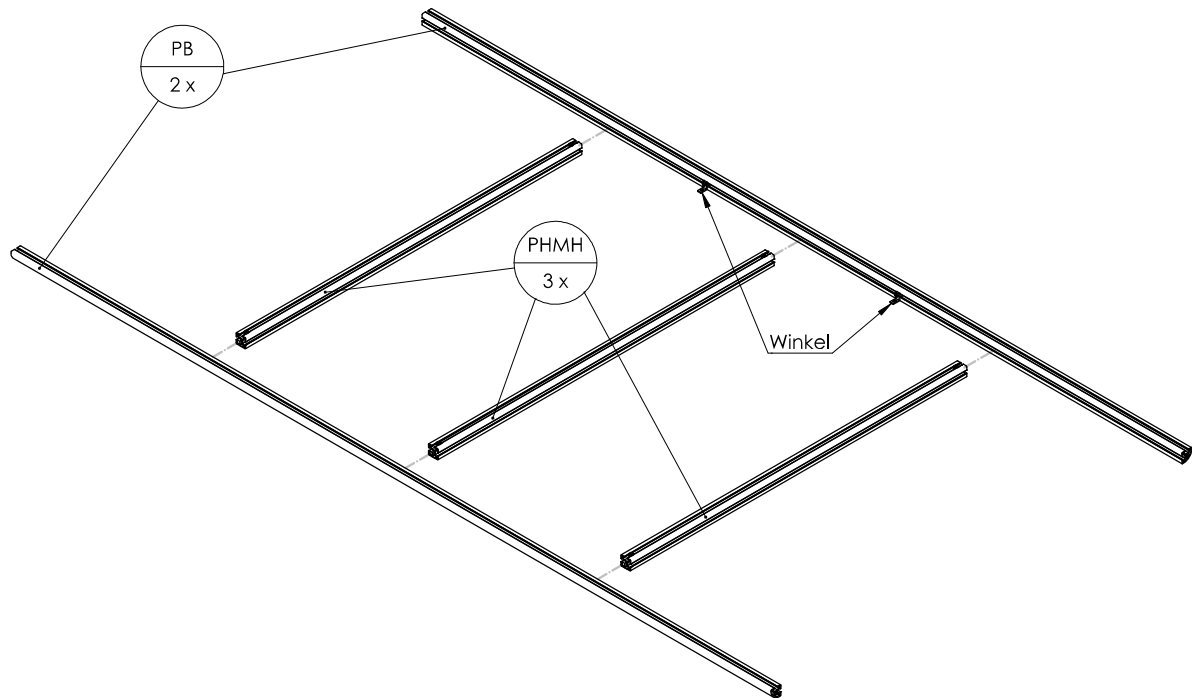
Teile-Nr.	Anzahl		Teile-Nr.	Anzahl	
A	8		S8	14	
H4	2		Z4	2	
RO L/LM/ RM/R	4		RV L/LM/ RM/R	4	
VSH	1		B	8	
WS	1		K	1	
BM	16				

Aufbauschnitt 1

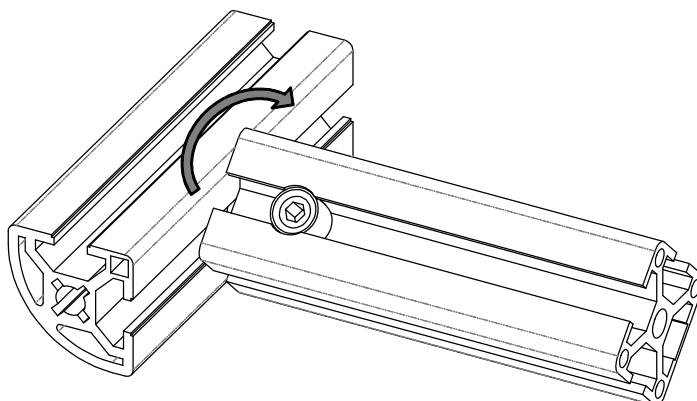
Zusammenbau der Rückseite; Mittelteil

Benötigte Bauteile:

- 2x - PB - Breitenprofil, davon 1 mit vormontierten Winkeln
- 3x - PHMH - Hinteres eckiges Höhenprofil



Profile wie abgebildet anordnen und miteinander verschrauben.



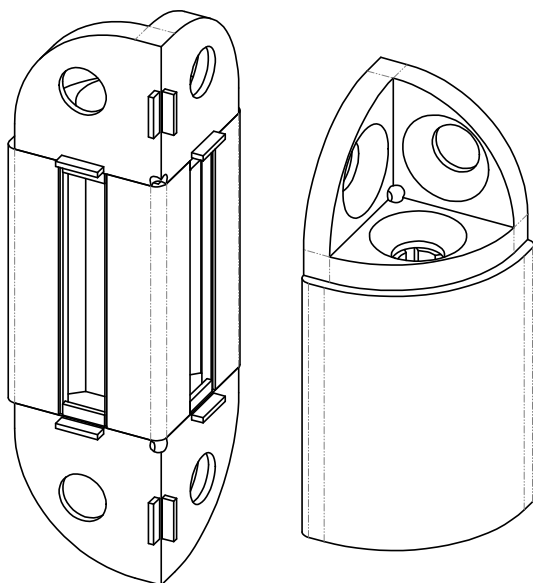
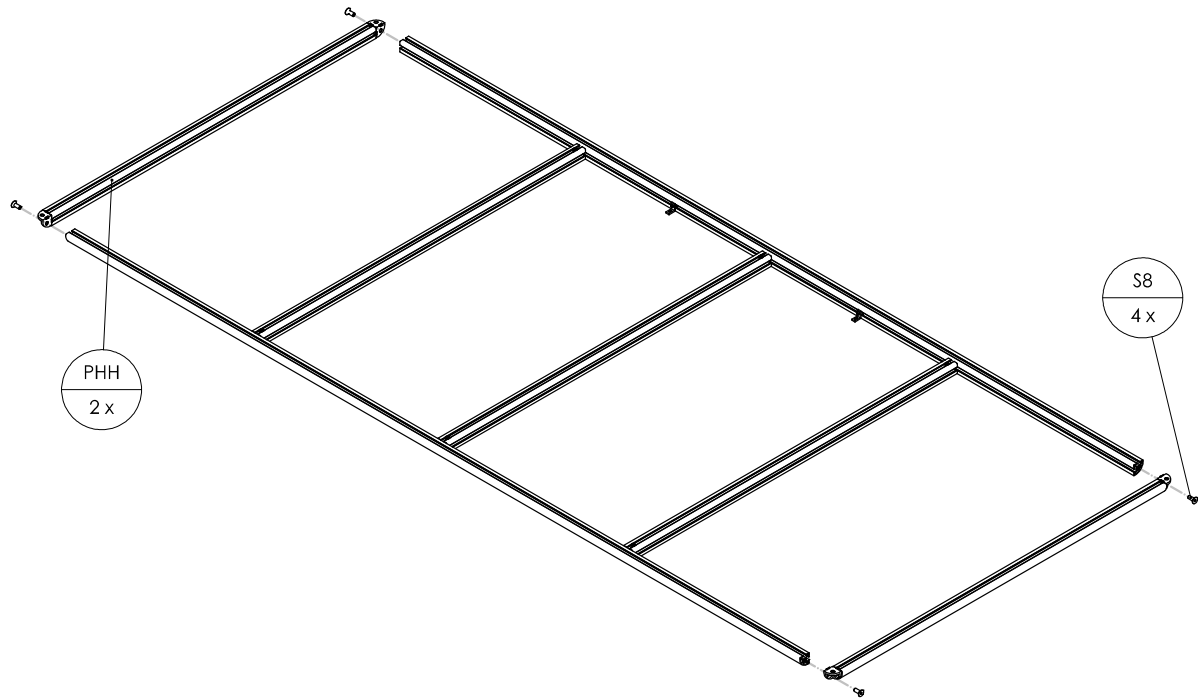
Zur Montage des mittleren, eckigen Profils zuerst den Montagekopf am Profilenende in die Nut des runden Profils einschwenken, anschließend das eckige Profil um 90° in die korrekte Position drehen und nach genauem Ausrichten durch anziehen des Innensechskant in der Position sichern.

Aufbauschnitt 2

Zusammenbau der Rückseite; Seitenteile

Benötigte Bauteile:

- 2x - PHH - Hinteres Höhenprofil
- 4x - S8 - Senkschraube M8 x 20



Hintere Höhenprofile wie abgebildet mit dem Mittelteil der Rückseite verschrauben.

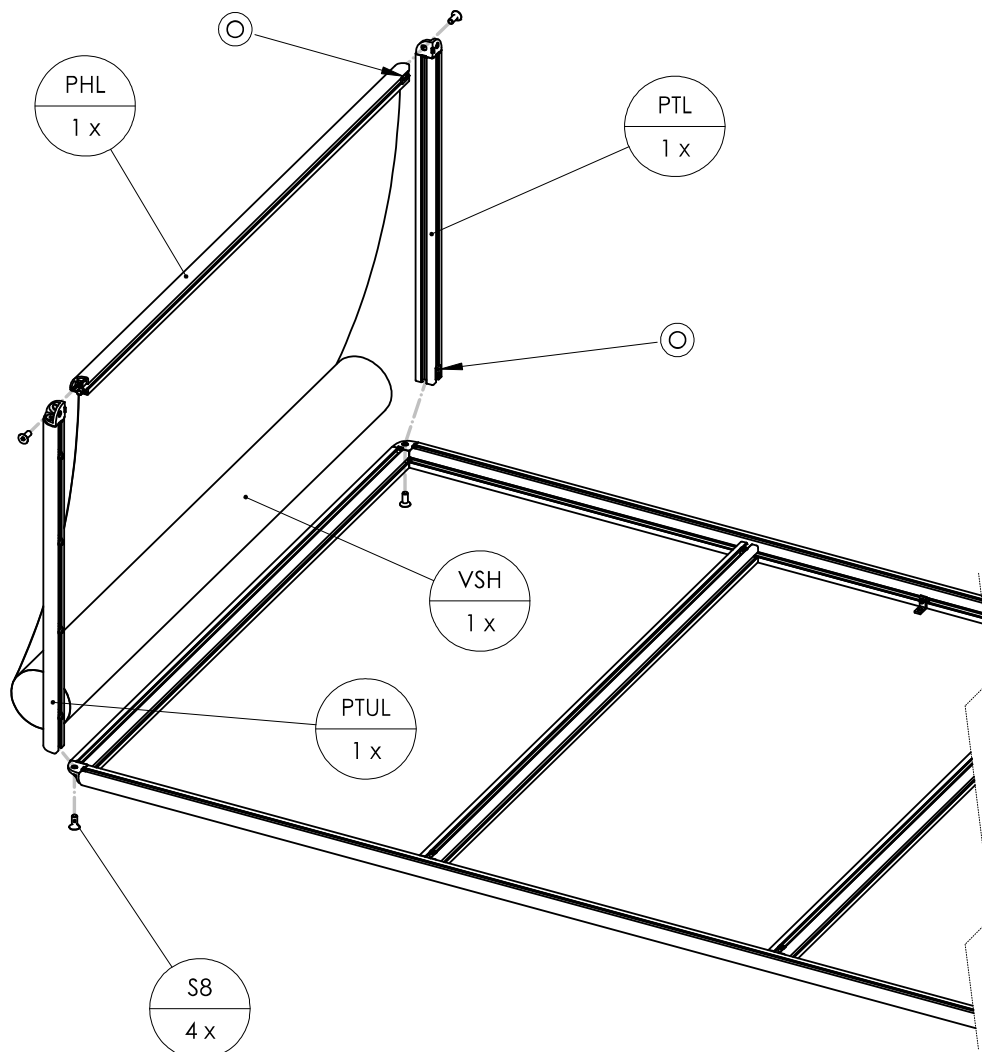
Dabei auf den korrekten Sitz der Eckverbinder achten: die flachen Seiten der Profile und der Eckverbinder schließen bündig ab; die Runden Seiten haben einen Versatz, der später durch eine Abdeckkappe ausgeglichen wird.

Aufbauschnitt 3

Montage der linken Seite

Benötigte Bauteile:

- 1x - PTL - Tiefenprofil oben links mit **runder** Rolloaufnahme
- 1x - PTUL - Tiefenprofil unten links
- 1x - PHL - Höhenprofil vorne links mit **runder** Rolloaufnahme
- 1x - VSH - Verkleidung seitlich und hinten
- 4x - S8 - Senkschrauben M8 x 20



Tiefenprofile PTL und PTUL mit Eckverbindern verschrauben, den Behang in die freie Nut des Höhenprofils PHL einschieben und das Profil verschrauben.

Dabei die korrekte Anordnung der Profile und des Behangs beachten:

Vormontierte Rolloaufnahme und Nutensteine der Tiefenprofile müssen zur rechten Seite zeigen.

Die vormontierte Rolloaufnahme des Profils PHL muss an dem Ende sitzen, dass mit dem Profil PTL verschraubt wird und ebenfalls zur rechten Seite zeigen.

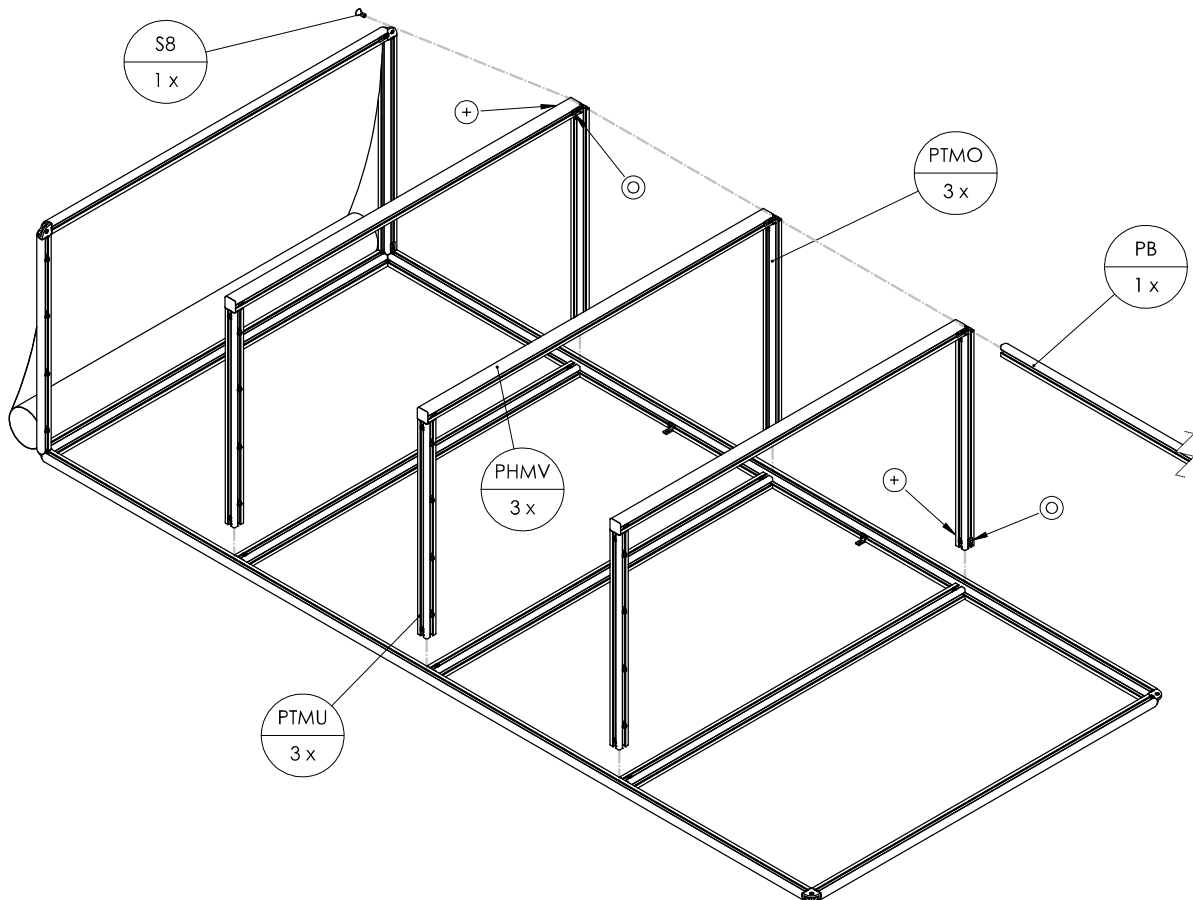
Der Behang muss so eingeschoben werden, dass die obere Kante am Profil PTL anliegt.

Aufbauschnitt 4

Montage der mittleren Profile

Benötigte Bauteile:

- 3x - PTMO - Oberes eckiges Tiefenprofil
- 3x - PTMU - Unteres eckiges Tiefenprofil
- 3x - PHMV - Vorderes eckiges Höhenprofil
- 1x - PB - Breitenprofil
- 1x - S8 - Senkschraube M8 x 20



Tiefenprofile PTMO und PTMU eindrehen, ausrichten und festziehen, dabei wieder die korrekte Anordnung der Nuteinsätze beachten.

Höhenprofile PHMV auf untere Tiefenprofile PTMU aufsetzen und in Position drehen, Breitenprofil PB über die freien Montageköpfe der Profile PTMO und PHMV schieben und mit dem Eckverbinder verschrauben.

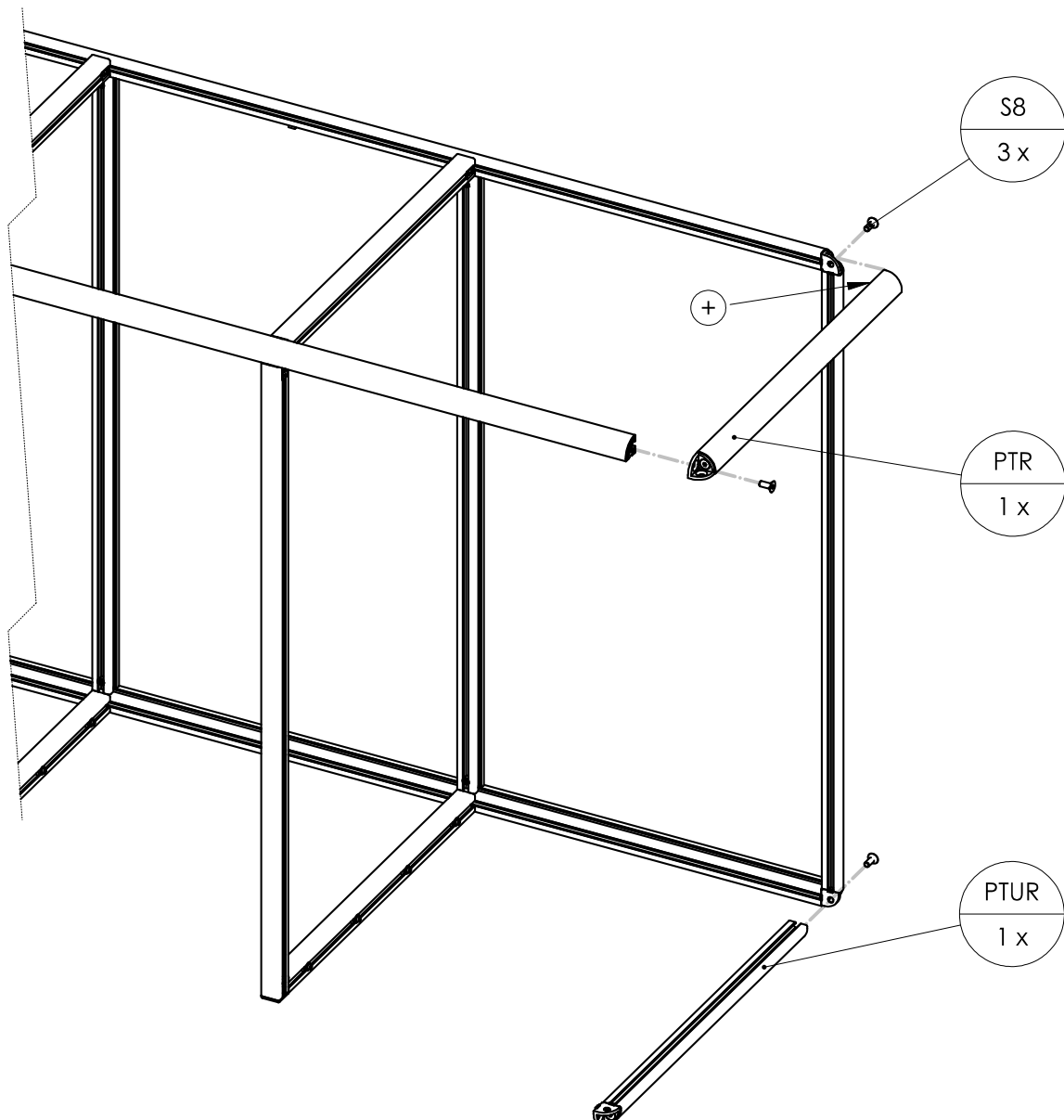
Anschließend die noch lockeren Enden der mittleren Profile ausrichten und festziehen.

Aufbausritt 5

Endmontage des Rahmens

Benötigte Bauteile:

- | | | | | |
|----|---|------|---|---|
| 1x | - | PTR | - | Tiefenprofil oben rechts mit kreuzförmiger Rolloaufnahme |
| 1x | - | PTUR | - | Tiefenprofil unten rechts |
| 3x | - | S8 | - | Senkschraube M8 x 20 |



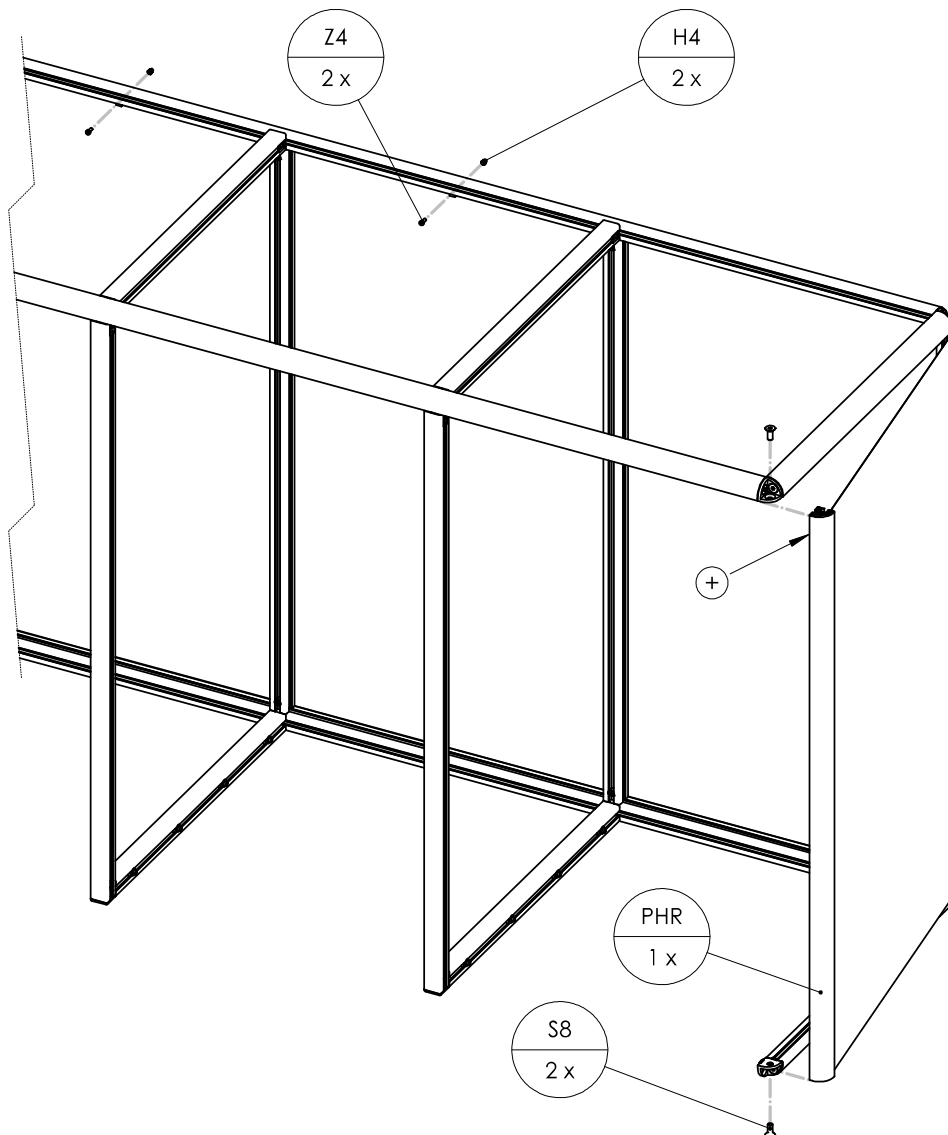
Die Box aufstellen und die beiden letzten Tiefenprofile wie abgebildet mit dem Rahmen verschrauben, dabei wieder die korrekte Anordnung der Profileinsätze beachten.

Aufbauschnitt 6

Anbringen der Verkleidung

Benötigte Bauteile:

- | | | | | |
|----|---|-----|---|---|
| 1x | - | PHR | - | Höhenprofil vorne rechts mit kreuzförmiger Rolloaufnahme |
| 2x | - | S8 | - | Senkschrauben M8 x 20 |
| 2x | - | Z4 | - | Zylinderschraube M4 x 10 |
| 2x | - | H4 | - | Hutmutter M4 |



Den Behang ausrollen und das freie Ende in die freie Nut des letzten Höhenprofils einschieben. Dabei das Profil mit der vormontierten Rolloaufnahme am oberen Ende ausrichten.

Das Profil zuerst am oberen Ende in Position ziehen und verschrauben. Dabei können die Führungen des Eckverbinders verwendet werden, um das Profil bis zum Festziehen der Schraube zu halten.

Danach das Profil am unteren Ende in Position ziehen, durch Andrücken gegen den Eckverbinder in Position halten und verschrauben.

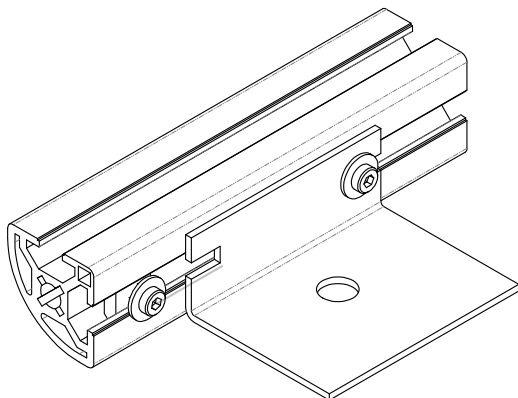
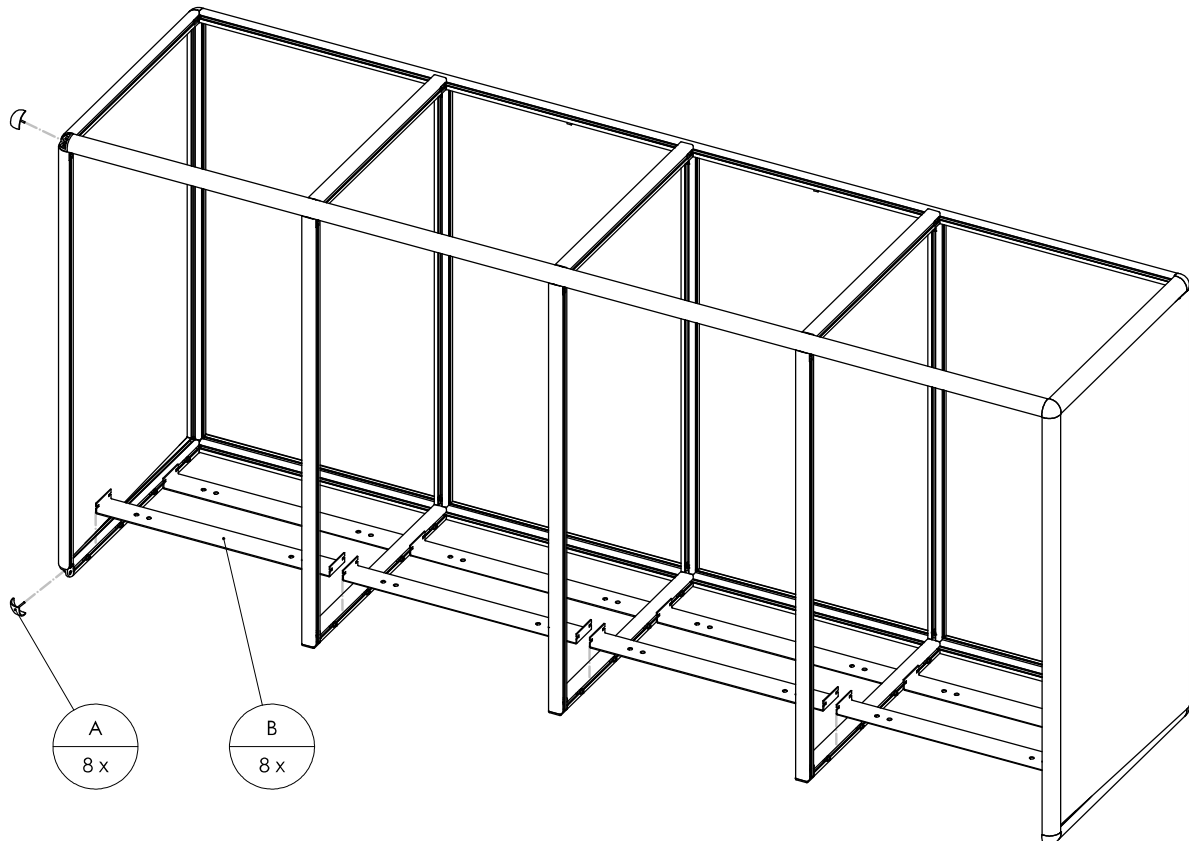
Abschließend die vormontierten Winkel verwenden, um den Behang bündig mit der Unterkante des Breitenprofils auszurichten.

Aufbauschnitt 7

Einsetzen der Bodenbleche

Benötigte Bauteile:

- | | | | | |
|----|---|---|---|-------------|
| 8x | - | B | - | Bodenblech |
| 8x | - | A | - | Abdeckkappe |



Vormontierte Nutensteine in den unteren Tiefenprofilen lösen, Bodenbleche mit ca. 100 mm Abstand zur vorderen und hinteren Kante einsetzen, jeweils einen Nutenstein in die Montageslitze der Bleche einschieben und wieder festziehen.

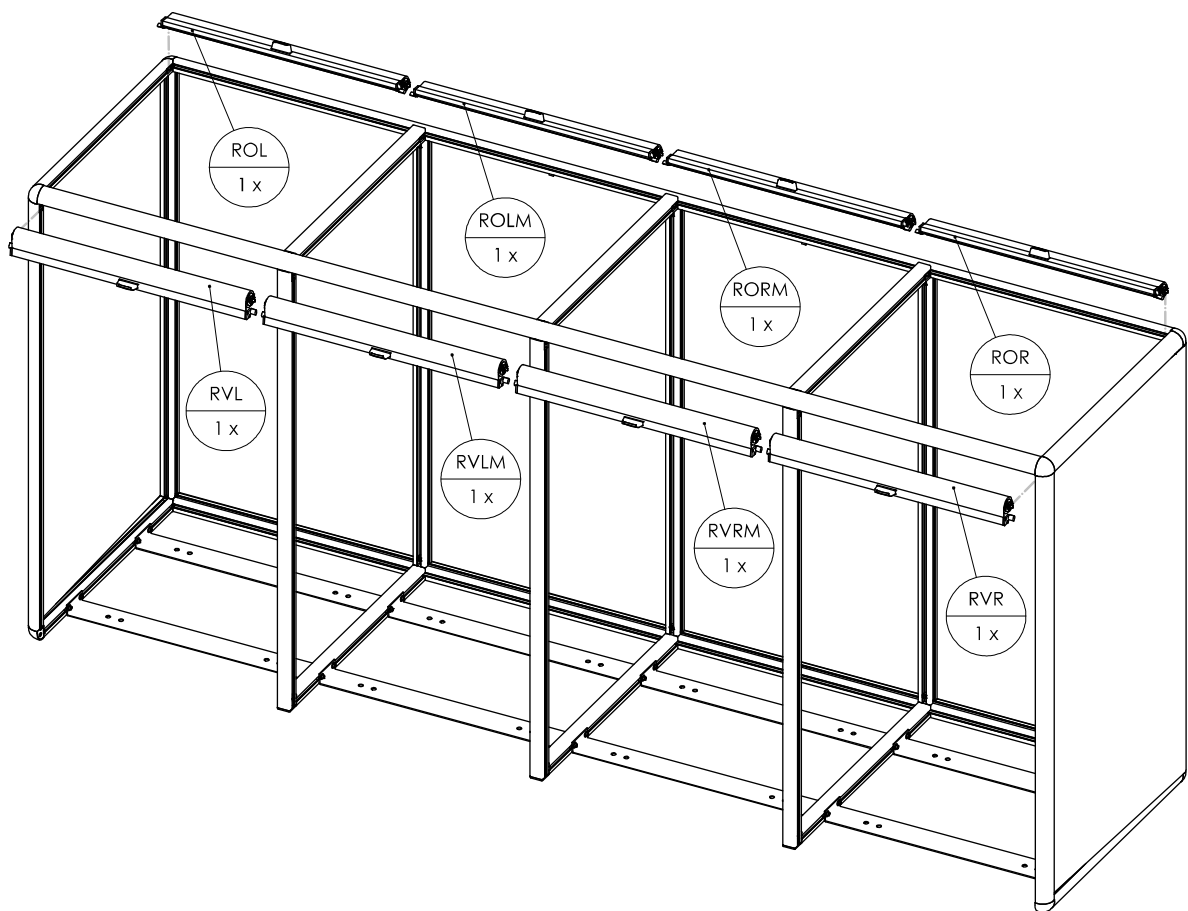
Anschließend an jeder Ecke eine Abdeckkappe aufsetzen.

Aufbauschnitt 8

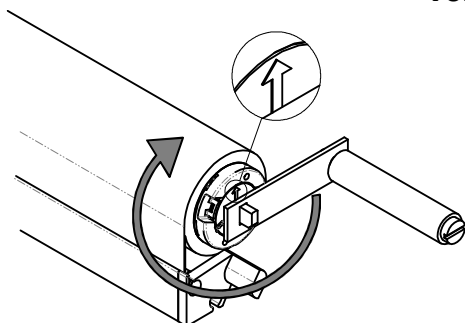
Einhängen der Rollos

Benötigte Bauteile:

1x	-	ROL	-	Rollo oben mit kurzem Behang, linke Box
1x	-	ROLM	-	Rollo oben mit kurzem Behang, linke mittlere Box
1x	-	RORM	-	Rollo oben mit kurzem Behang, rechte mittlere Box
1x	-	ROR	-	Rollo oben mit kurzem Behang, rechte Box
1x	-	RVL	-	Rollo vorne mit langem Behang, linke Box
1x	-	RVLM	-	Rollo vorne mit langem Behang, linke mittlere Box
1x	-	RVRM	-	Rollo vorne mit langem Behang, rechte mittlere Box
1x	-	RVR	-	Rollo vorne mit langem Behang, rechte Box



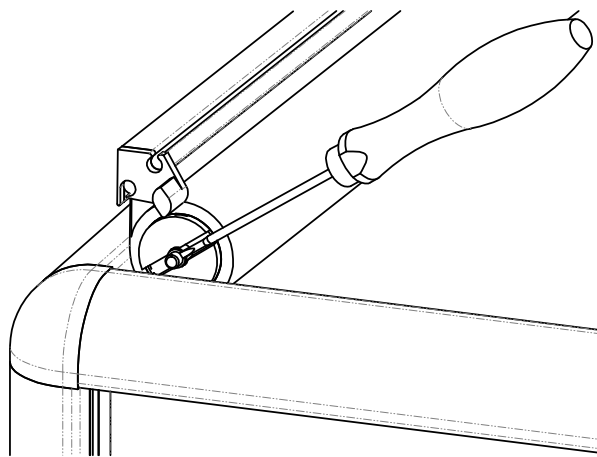
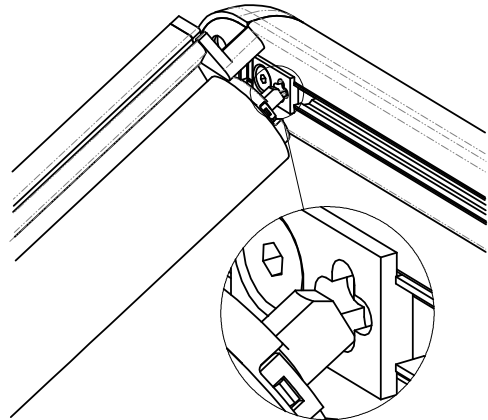
Vorspannen der Rollos



Rollo waagrecht halten und so drehen, dass der Pfeil am rechten Ende nach oben zeigt. Den Metallstift rechts herum drehen, bis die Fase nach unten zeigt und der Stift beim loslassen einrastet. Kurbel auf den Metallstift aufsetzen und rechts herum drehen, nach ca. 20 Umdrehungen mit der Kurbel langsam zurückdrehen bis der Metallstift wieder einrastet.

Einhängen der Rollos

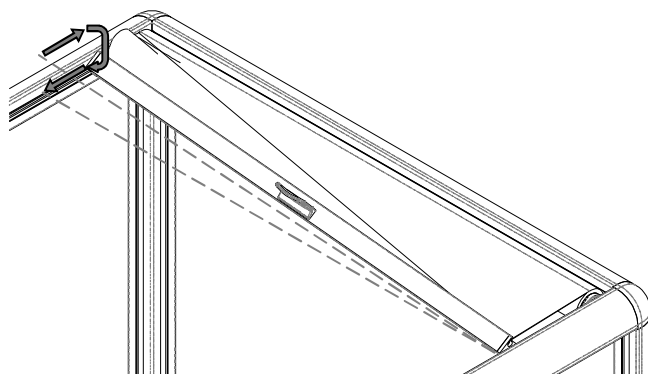
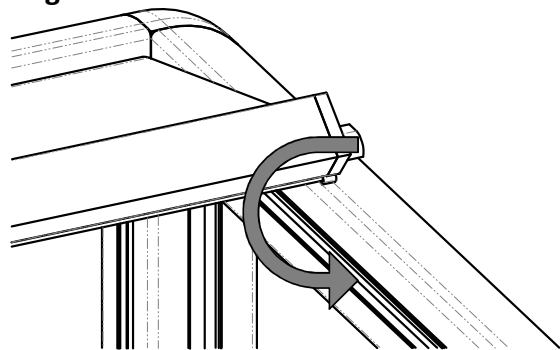
Den Stoff komplett aufrollen und das Rollo mit der Fase am Metallstift nach oben zeigend in die Kreuzförmige Aufnahme auf der rechten Seite der Mülltonnenbox einsetzen.



Mit einem schmalen Schraubendreher den federnden Lagerstift auf der linken Rolloseite ins Gehäuse drücken und das Rollo vor die Aufnahme bewegen. Den Schraubendreher entfernen und das Rollo leicht vor und zurück bewegen, bis der Lagerstift in seiner Aufnahme einrastet.

Einhängen der Zugleiste

Den Stoff ausziehen und das rechte Ende der Zugleiste in die Führungsnut der Mülltonnenbox einschwenken.



Das rechte Ende der Zugleiste in Position halten und das linke Ende Richtung Rollo kippen und ebenfalls in die Führungsschiene einschwenken.