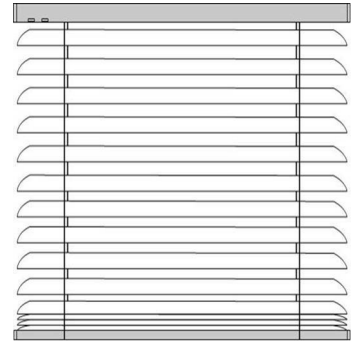


Maß-, Montage- und Pflegeanleitung für Innenjalousien

Senkrechte, rechteckige Fenster Typ 8000 Standardjalousie



Inhalt

1.	Vorbemerkung	2
2.	Zulässige Maße und Pakethöhen	3
3.	Maßanleitung	4
4.	Montage auf dem Fensterrahmen/ -flügel	6
5.	Montage in und vor der Fensternische	11
6.	Montage in der Glasleiste	14
7.	Pflegeanleitung	16

1. Vorbemerkung

Sehr geehrte Rollomeister-Kundin,
Sehr geehrter Rollomeister-Kunde,

wir bedanken uns herzlichst dafür, dass Sie sich für ein Qualitätsprodukt aus unserem Hause entschieden haben und wünschen Ihnen viel Freude damit.

Damit die Montage Ihres Wunschproduktes genauso reibungslos vonstatten geht wie die Bestellung, finden Sie auf den nächsten Seiten einfache und leicht verständliche Schritt-für-Schritt-Erklärungen zu jeder einzelnen Montagesituation. Wir erklären Ihnen wie sie bequem und ganz ohne Hilfe eines Fachmanns ihr Produkt ausmessen, montieren und reinigen können.

Sie werden sehen, wie einfach es ist!

2. Zulässige Maße

	Bedienung	Breite	Höhe	Fläche
16mm Lamellen	Schnur / Wendestab	mind. 32 cm – max. 300 cm	mind. 20 cm – max. 230 cm	6 m ²
25mm Lamellen	Schnur / Wendestab	mind. 32 cm – max. 330 cm	mind. 20 cm – max. 300 cm	6 m ²

Bitte beachten Sie die Größen der Kopfprofile

	Breite	Höhe
16mm Lamellen	25 mm	25 mm
25mm Lamellen	25 mm	25 mm

Pakethöhen

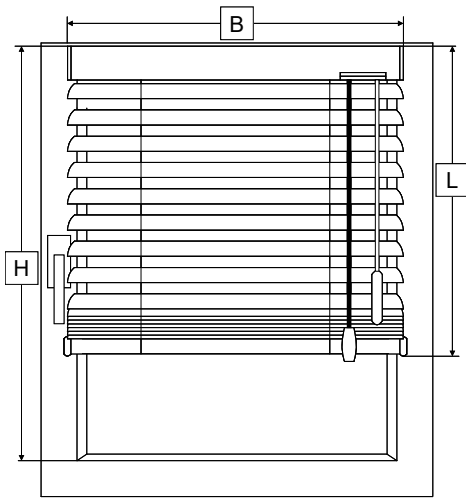
Pakethöhe 16mm Lamellen

Jalousienhöhe	Pakethöhe
80 cm	7,5 cm
100 cm	8,0 cm
120 cm	9,0 cm
140 cm	9,5 cm
160 cm	10,0 cm
180 cm	10,5 cm
200 cm	11,0 cm
220 cm	11,5 cm
240 cm	-
260 cm	-
280 cm	-
300 cm	-

Pakethöhe 25mm Lamellen

Jalousienhöhe	Pakethöhe
80 cm	7,5 cm
100 cm	8,0 cm
120 cm	8,5 cm
140 cm	9,0 cm
160 cm	9,5 cm
180 cm	10,0 cm
200 cm	10,5 cm
220 cm	11,0 cm
240 cm	11,5 cm
260 cm	12,0 cm
280 cm	12,5 cm
300 cm	13,0 cm

3. Maßanleitung



Montage auf dem Fensterrahmen/ -flügel

Anlagenbreite B:

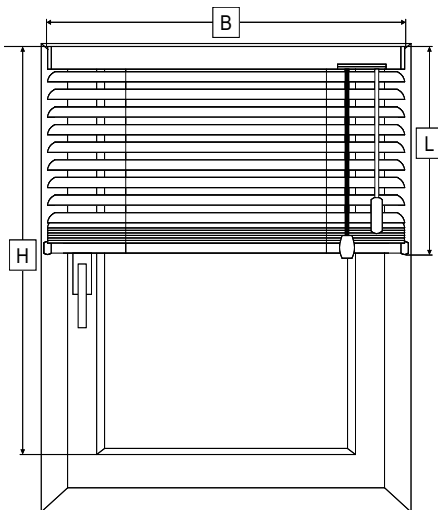
Die Jalousiebreite entspricht der Breite der Glasscheibe inklusive Glasleiste zuzüglich des gewünschten Überstands.

Fenstergriff beachten!

Anlagenhöhe H:

Die Jalousiehöhe entspricht der Höhe der Glasscheibe inklusive Glasleiste zuzüglich des gewünschten Überstands.

Bei Klemmträgern entspricht die Anlagenhöhe der Rahmenhöhe minus 1,5cm



Montage in der Fensternische

Anlagenbreite B:

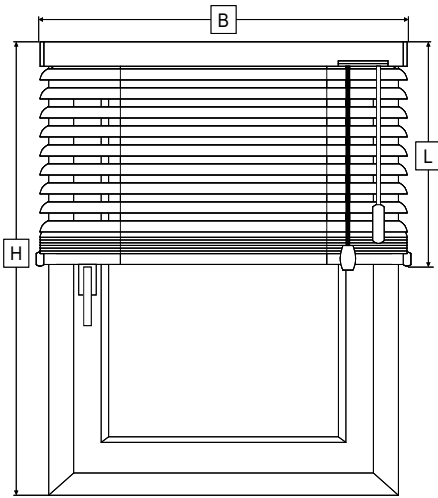
Die Anlagenbreite entspricht der Nischenbreite abzüglich 10mm.

Hinweis: Kontrollieren Sie die Maße an mehreren Stellen und gehen Sie vom schmalsten Maß aus.

Anlagenhöhe H:

Die Anlagenhöhe entspricht der Nischenhöhe abzgl. 15mm.

Hinweis: Bitte Pakethöhen beachten, damit ein Öffnen des Fensters möglich ist.
(Pakethöhen siehe Seite 3)

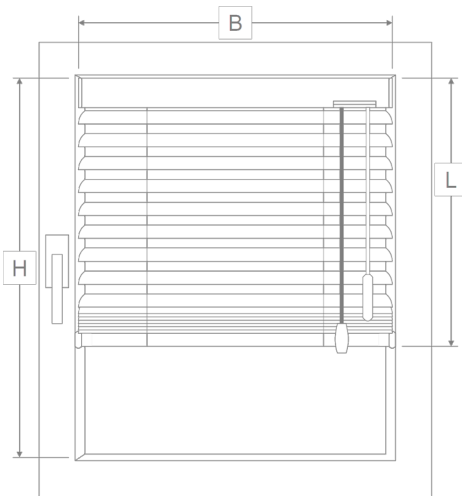


Montage vor der Fensternische

Anlagenbreite B:
Die Jalousiebreite entspricht der Nischenbreite zuzüglich gewünschtem Überstand.

Anlagenhöhe H:
Die Jalousiehöhe entspricht der Nischenhöhe zuzüglich gewünschtem Überstand.

Hinweis: Bitte Pakethöhen beachten!
(siehe Seite 3)



Montage in der Glasleiste

Anlagenbreite B:
Die Jalousiebreite entspricht der Breite der Glasscheibe inkl. Dichtungsgummi abzüglich 4mm.

Anlagenhöhe H:
Die Jalousiehöhe entspricht der Höhe der Glasscheibe inkl. Dichtungsgummi abzgl. 10mm.

Die Mindestdiefe der Glasleiste sollte 19mm betragen. Dichtungslippe beachten

Hinweis: Messen Sie die Glasleiste zur Sicherheit an mehreren Stellen und geben Sie die schmalste Stelle an!

4. Montage auf dem Fensterrahmen

Befestigungsmaterial

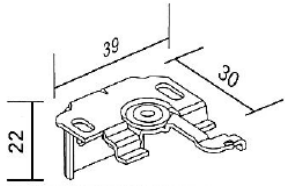
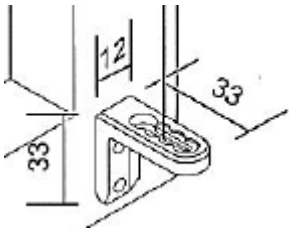
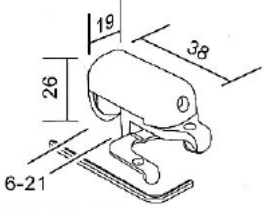
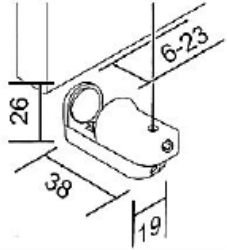


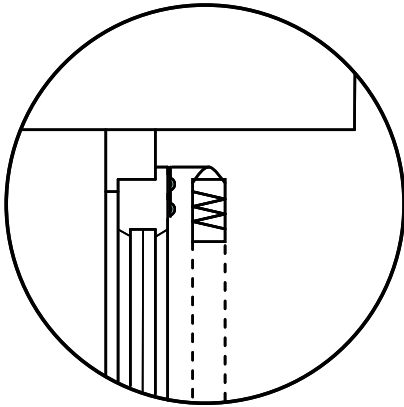
	Bild	Bis 75cm Breite	76cm- 114cm Breite	115cm- 160cm Breite	161cm- 204cm Breite	ab 205cm Breite
Universalträger inklusive 2 Schrauben pro Träger		2	3	4	5	6
Spannwinkel inklusive 2 Schrauben pro Spannwinkel (optional bei Seitenführung)		2	2	2	2	2
Klemmträger- montage						
Klemmträger oben		2	2	3	3	4
Klemmhalter unten (optional mit Seitenführung)		2	2	2	2	2
Inbusschlüssel		1	1	1	1	1

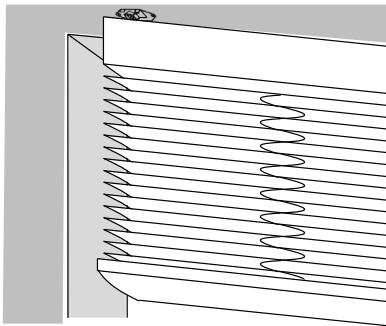
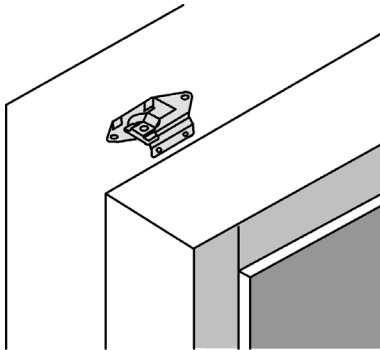
	Bild	Bis 75cm Breite	76cm- 114cm Breite	115cm- 160cm Breite	161cm- 204cm Breite	ab 205cm Breite
Schnurwickler (optional)		2	2	2	2	2

Anbringen der Jalousie mit Universalträgern



Schritt 1

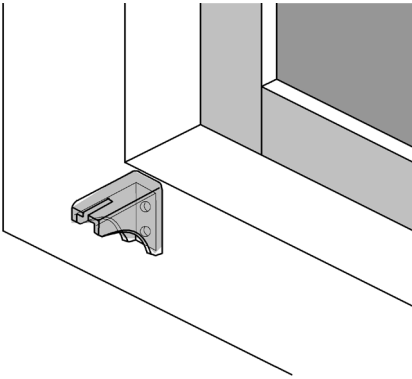
Bohren Sie auf den Kanten des oberen Fensterrahmens/-flügels je 2 Löcher pro Universalträger. Schrauben Sie die beigefügten Universalträger fest. Achten Sie darauf, dass die Träger genau waagrecht angebracht werden und prüfen Sie dies mit einer Wasserwaage nach. Öffnen Sie die Bügel der Träger um die Jalousie fest arretieren zu können.



Schritt 2

Hängen Sie die Jalousie in die Träger ein und schließen Sie die Bügel um die Montage abzuschließen.

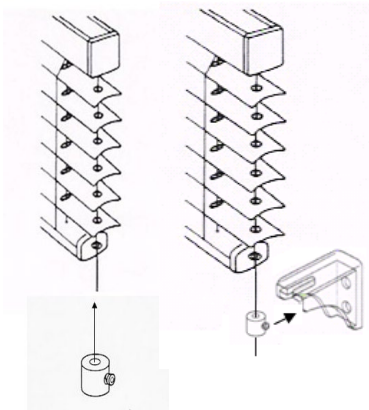
Seitenführung (optional)



Schritt 3

Bohren Sie nun an der unteren Kante des Fensterrahmens pro Spannwinkel 2 Löcher. Dann schrauben Sie die Spannwinkel fest.

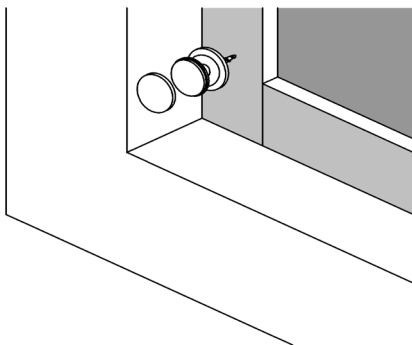
Achten Sie darauf, dass die Seitenführung senkrecht verläuft.



Schritt 4

Spannen Sie die Seitenführung und ziehen Sie sie durch die Plombe. Befestigen Sie die Plombe am Spannwinkel.

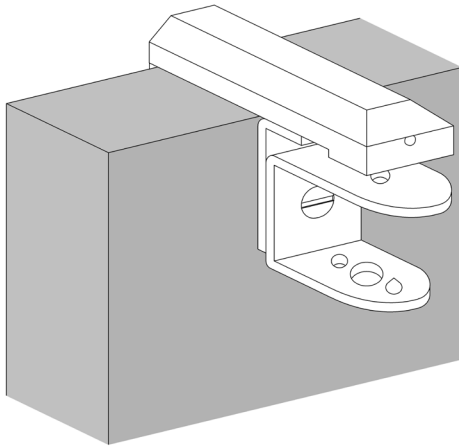
Weiteres Zubehör (optional)



Schritt 5

Bei Vorhandensein einer Schnur/ Stabwendung schrauben Sie die Schnurknöpfe auf gewünschter Höhe und gewünschtem Abstand am Rahmen fest und setzen Sie die Abdeckkappen darauf. Führen Sie das Schnurende durch das Loch an der Schnurquaste und machen Sie einen Knoten, so dass die Schnur nicht mehr durchrutscht. Wickeln sie die Schnur auf die Schnurknöpfe auf.

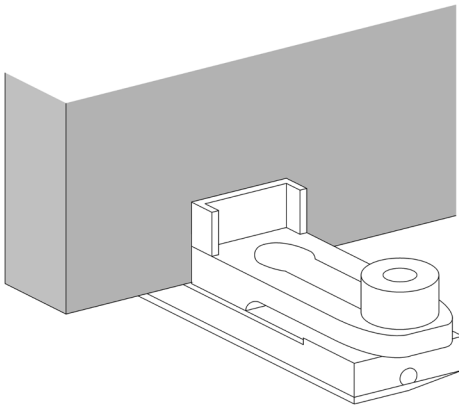
Anbringen der Jalousie mit Klemmträgern (optional)



Schritt 1

Befestigen Sie die beiliegenden Klemmträger auf dem Fensterrahmen/ -flügel. Drehen Sie dazu die Schraube mit dem beiliegenden Inbusschlüssel vorne am Klemmträger fest. Hängen Sie danach die Jalousie in den Klemmträger ein und sichern Sie die Jalousie mit der Madenschraube am Klemmträger.

Seitenführung (optional)



Schritt2

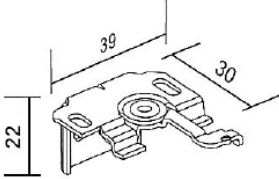

Klemmen Sie den Klemmhalter an die untere Kante des Fensterrahmens/ -flügels und drehen Sie hierzu die Schraube mit Hilfe des Inbusschlüssel vorne am Halter fest.

Führen Sie die Seilführung durch die Schraube auf dem Klemmhalter und spannen Sie diese. Drehen sie dann die Schraube vorne mit Hilfe des Inbusschlüssel fest.

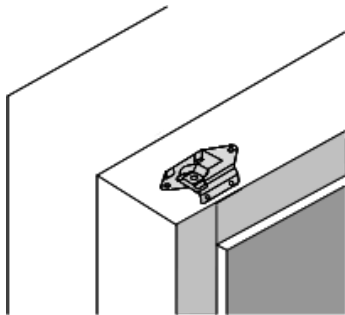
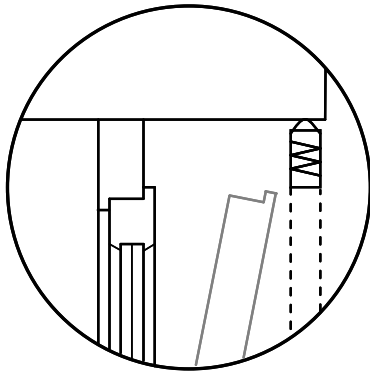
Achten Sie bei der Montage darauf, dass die Seitenführung senkrecht verläuft.

5. Montage in und vor der Fensternische

Befestigungsmaterial

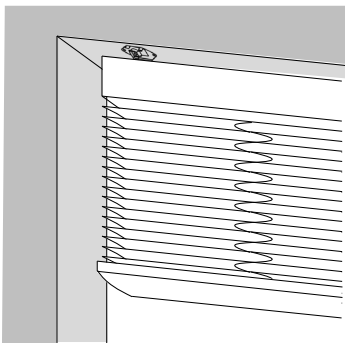
	Bild	Bis 75cm Breite	76cm- 114cm Breite	115cm- 160cm Breite	161cm- 204cm Breite	ab 205cm Breite
Universalträger inklusive 2 Schrauben pro Träger		2	3	4	5	6
Schnurwickler (optional)		2	2	2	2	2

Anbringen der Jalousie



Schritt 1

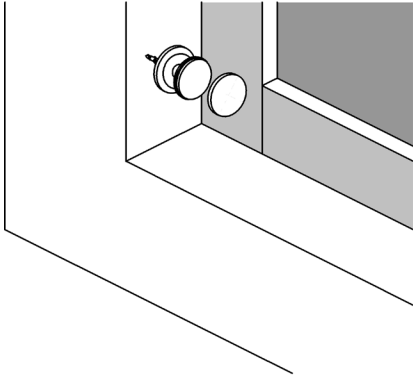
Montieren Sie die beiliegenden Universalträger oben an die Decke der Nische bzw. an die Wand vor der Nische. Bohren Sie hierfür pro Träger 2 Löcher in die Nische. Achten Sie darauf, dass die Träger genau waagrecht angebracht werden und prüfen Sie dies mit einer Wasserwaage nach. Achten Sie außerdem darauf, dass Sie die Träger so weit vorn anbringen, dass das Fenster noch gekippt werden kann und der Fenstergriff nicht im Weg ist. Öffnen Sie die Bügel der Träger um die Jalousie fest arretieren zu können.



Schritt 2

Hängen Sie die Jalousie ein und schließen Sie die Bügel, um die Montage abzuschließen.

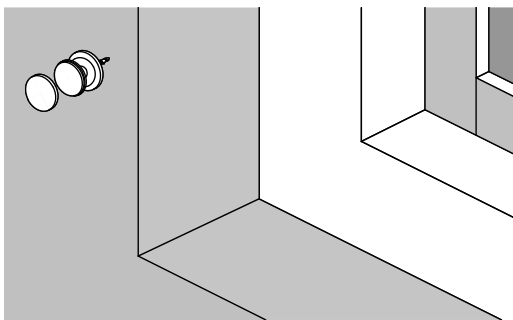
Weiteres Zubehör (optional)



Schritt 3 (Montage in der Nische)

Bei Vorhandensein einer Kurbelstange schrauben Sie den Kurbelhalter bei Bedarf an der Wand in der Nische fest.

Bei Vorhandensein einer Schnur/ Stabwendung schrauben Sie die Schnurknöpfe auf gewünschter Höhe und gewünschtem Abstand an der Wand in der Nische fest und setzen Sie die Abdeckkappen darauf. Führen Sie das Schnurende durch das Loch an der Schnurquaste und machen Sie einen Knoten, so dass die Schnur nicht mehr durchrutscht. Wickeln sie die Schnur auf die Schnurknöpfe auf.



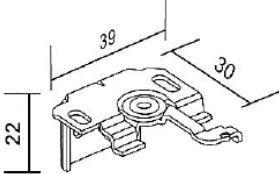
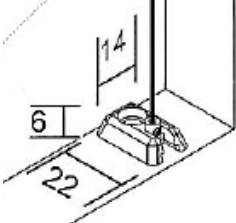

Schritt 3 (Vor der Nische)

Bei Vorhandensein einer Kurbelstange schrauben Sie den Kurbelhalter bei Bedarf an der Wand vor der Nische fest.

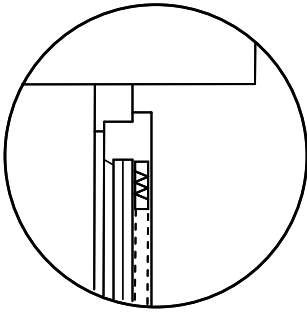
Bei Vorhandensein einer Schnur/ Stabwendung schrauben Sie die Schnurknöpfe auf gewünschter Höhe und gewünschtem Abstand an der Wand vor der Nische fest und setzen Sie die Abdeckkappen darauf. Führen Sie das Schnurende durch das Loch an der Schnurquaste und machen Sie einen Knoten, so dass die Schnur nicht mehr durchrutscht. Wickeln sie die Schnur auf die Schnurknöpfe auf.

6. Montage in der Glasleiste

Befestigungsmaterial

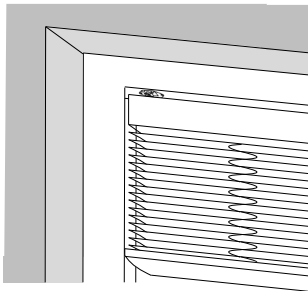
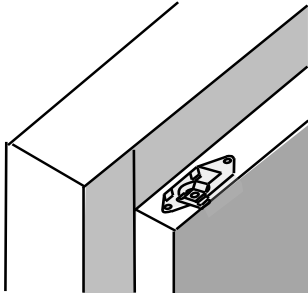
	Bild	Bis 75cm Breite	76cm- 114cm Breite	115cm- 160cm Breite	161cm- 204cm Breite	ab 205cm Breite
Universalträger inklusive 2 Schrauben pro Träger		2	3	4	5	6
Spannschuh inklusive 2 Schrauben pro Spannschuh (optional bei Seitenführung)		2	2	2	2	2
Schnurwickler (optional)		2	2	2	2	2

Anbringen der Jalousie



Schritt 1

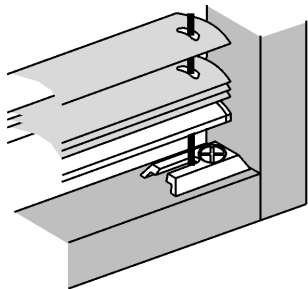
Bohren Sie an der Decke der Glasleiste pro Universalträger 2 Löcher und schrauben Sie die Universalträger an. Achten Sie darauf, dass die Träger genau waagrecht angebracht werden. Öffnen Sie die Bügel der Träger um die Jalousie fest arretieren zu können.



Schritt 2

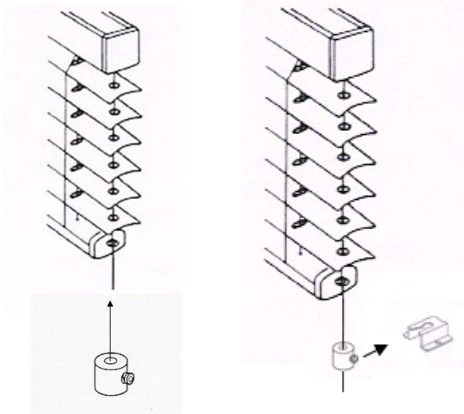
Hängen Sie die Jalousie in die Träger ein und schließen Sie die Bügel um die Montage abzuschließen.

Seitenführung (optional)



Schritt 3

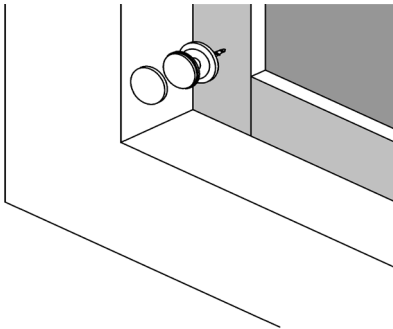
Bohren Sie an der unteren Glasleiste pro Spannschuh 2 Löcher und befestigen Sie die Spannschuhe mit Schrauben. Achten Sie darauf, dass die Seitenführung senkrecht verläuft.



Schritt 4

Spannen Sie die Seitenführung und ziehen Sie sie durch die Plombe. Befestigen Sie die Plombe am Spannschuh.

Weiteres Zubehör (optional)



Schritt 5

Bei Vorhandensein einer Schnur/ Stabwendung schrauben Sie die Schnurknöpfe auf gewünschter Höhe und gewünschtem Abstand am Fensterrahmen fest und setzen Sie die Abdeckkappen darauf. Führen Sie das Schnurende durch das Loch an der Schnurquaste und machen Sie einen Knoten, so dass die Schnur nicht mehr durchrutscht. Wickeln Sie die Schnur auf die Schnurknöpfe auf.

7. Pflegeanleitung

Sie können die Jalousie entweder feucht oder mit einem Mikrofasertuch abwischen, mit einem Staubwedel abwedeln oder mit einer speziellen Jalousienbürste reinigen. Jalousien sind sehr pflegeleicht, wenn man sie häufiger reinigt.