

# Mess- und Montageanleitung für Standard- und Wabenplissees Senkrechte, rechteckige Fenster VS2



## Inhalt

1.	Vorbemerkung	1
2.	Aufmaß und Montage auf dem Fensterrahmen mit Wandträgern	2
3.	Aufmaß und Montage in der Glasleiste mit Deckenträgern & Sockelplatten	6
4.	Aufmaß und Montage auf der Glasleiste mit Glasleistenwinkeln	11

## 1. Vorbemerkung

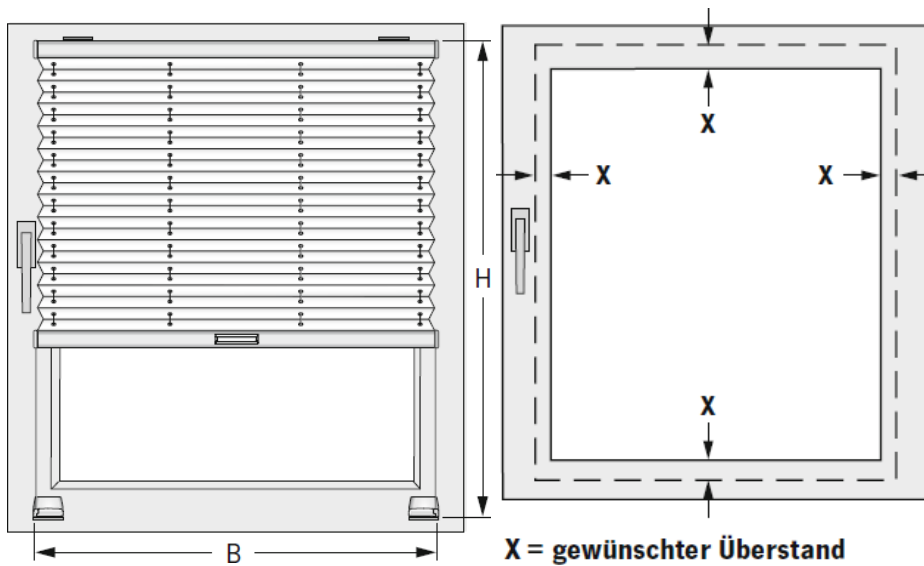
Sehr geehrte Rollomeister-Kundin,  
Sehr geehrter Rollomeister-Kunde,

wir bedanken uns herzlichst dafür, dass Sie sich für ein Qualitätsprodukt aus unserem Hause entschieden haben und wünschen Ihnen viel Freude damit.

Damit die Montage Ihres Wunschproduktes genauso reibungslos vonstatten geht wie die Bestellung, finden Sie auf den nächsten Seiten einfache und leicht verständliche Schritt-für-Schritt-Erklärungen zu jeder einzelnen Montagesituation. Wir erklären Ihnen wie Sie bequem und ganz ohne Hilfe eines Fachmanns Ihr Produkt ausmessen, montieren und reinigen können.

Sie werden sehen, wie einfach es ist!

## 2. Aufmaß und Montage auf dem Fensterrahmen mit Wandträgern



### Zulässige Maße:

Maximale Breite 120cm bzw. 150cm (mind. 20cm)

Maximale Höhe 220cm bzw. 150cm (mind. 30cm)

**Anlagenbreite** = B einschließlich des gewünschten Überstands (X)

**Anlagenhöhe** = H einschließlich des gewünschten Überstands (X)

X = oben und unten min. 25 mm (= Höhe des Wandträgers)

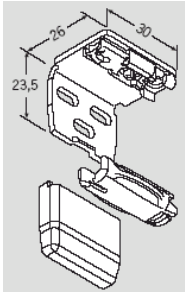
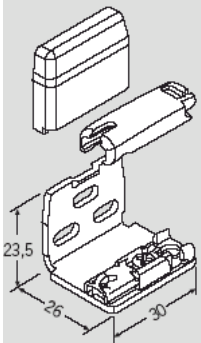
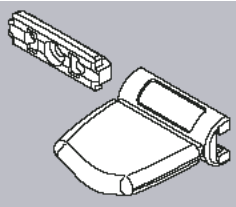
### Hinweis

➤ Bitte beachten Sie den Fenstergriff!

### 3. Montageanleitung

#### 3.1 Montage auf dem Fensterrahmen/ -flügel

##### Befestigungsmaterial (Stückzahl pro Schiene)

Montage mit Wandträgern	Bild	Bis 57cm Breite	57cm-107cm Breite	Ab 107cm Breite
Montagewinkel mit Abdeckkappe inklusive Spannschuh mit Verrastungsmöglichkeit (inklusive 2 Schrauben pro Winkel und eine Schraube pro Spannschuh)		2	2	2
Montagewinkel mit Abdeckkappe inklusive Spannschuh (inklusive 2 Schrauben pro Winkel und eine Schraube pro Spannschuh)		2	2	2
Bediengriff (inklusive 1 Schraube pro Griff)		2 (1 je Schiene)	2 (1 je Schiene)	2 (1 je Schiene)

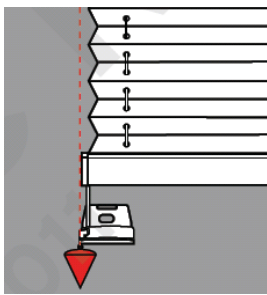
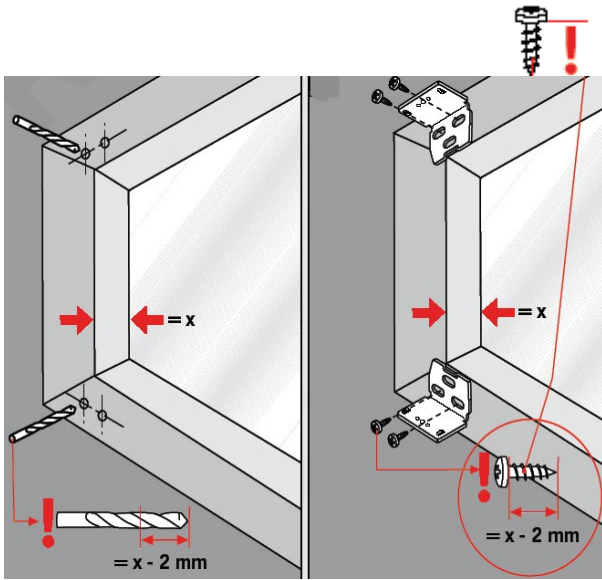
## Anbringen des Plissees mit Wandträgern

### Schritt 1

Bohren Sie die Löcher für die Schrauben auf dem Fensterrahmen /-flügel vor. Beachten Sie hierfür die Vorgaben für den Bohrer in Skizze a und die Anordnung der Winkel in Skizze b.

**Bitte beachten Sie**, dass die Schraubenlänge 2mm kürzer ist, als die Falztiefe.

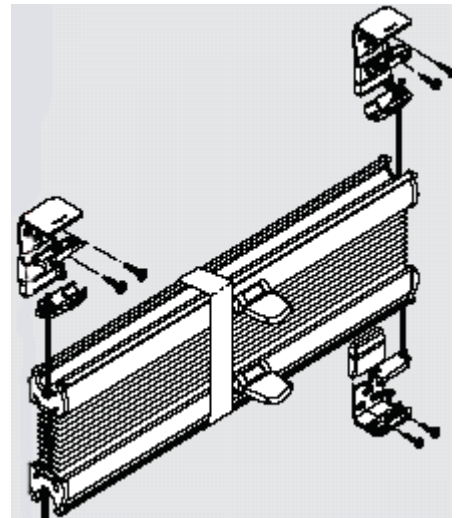
Beachten Sie, dass die Montagewinkel genau bündig zur Anlage angebracht werden müssen, da sonst die Seitenführung nicht senkrecht verlaufen kann.



a.

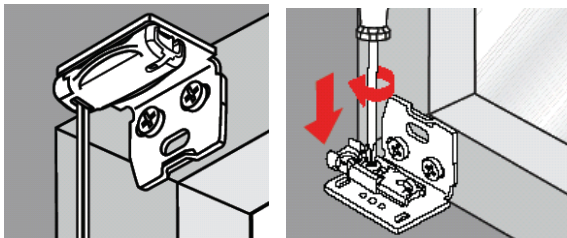
	2,2 mm Ø	Metall
	2,0 mm Ø	Holz
	1,5 mm Ø	Kunststoff

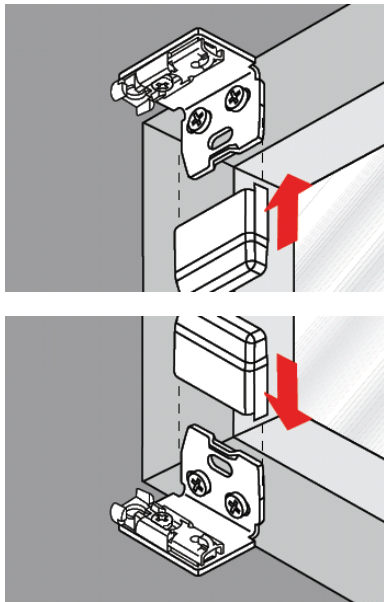
b.



### Schritt 2

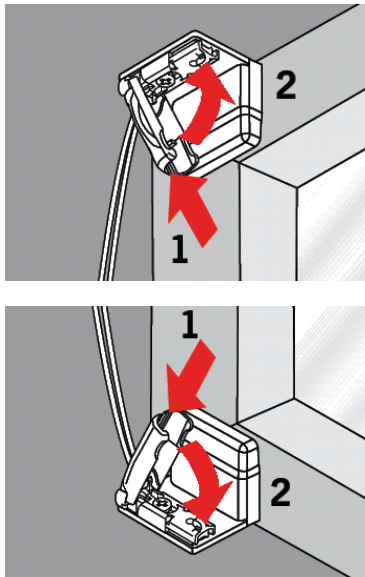
Schrauben Sie die Spannschuh mit Verrastungsmöglichkeit auf die oberen Montagewinkel und die Spannschuh ohne Verrastungsmöglichkeit auf die unteren Montagewinkel.





### Schritt 3

Befestigen Sie die Abdeckkappen auf den Montagewinkeln.



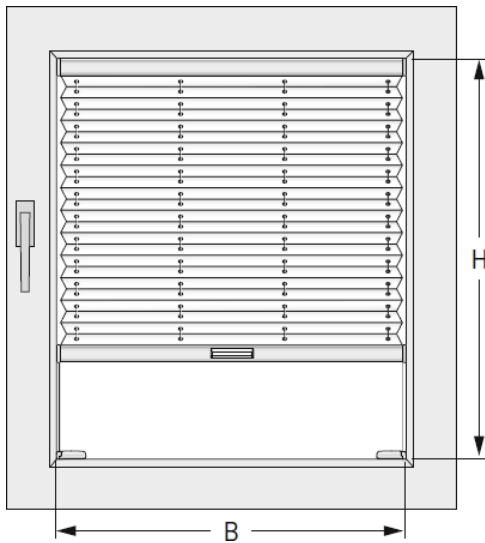
### Schritt 4

Befestigen Sie nun das Oberteil des Spannschuhs mit dem eingehängten Spannseil auf dem verschraubten Unterteil

**Bitte beachten Sie, dass das Seitenführungsseil auf der äußeren Seite des Spannschuhs verläuft.**

**Die Oberteile mit Verrastungsmöglichkeit werden oben montiert.**

### 3. Aufmaß und Montage in der Glasleiste mit Deckenträgern



#### Zulässige Maße:

Maximale Breite 120cm bzw. 150cm (mind. 20cm)

Maximale Höhe 220cm bzw. 150cm (mind. 30cm)

#### Glasfalz gerade:

**Anlagenbreite** = Breite der Glasscheibe inkl. Dichtung – 5mm

**Anlagenhöhe** = Höhe der Glasscheibe inkl. Dichtung

#### Glasfalz schräg:

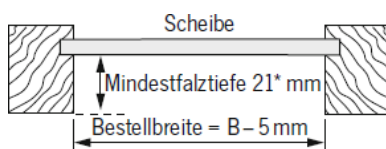
**Anlagenbreite** = Breite der Glasscheibe inkl. Dichtung

**Anlagenhöhe** = Höhe der Glasscheibe inkl. Dichtung

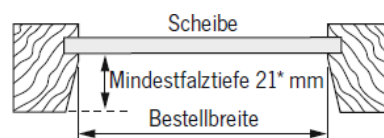
#### Hinweis

- Messen Sie wegen eventueller Maßtoleranzen des Fensters das Maß B (Breite) an mehreren Punkten und geben Sie die schmalste Stelle an.
- Bitte beachten Sie die Mindestfalztiefe von 21mm für einen optimalen Sitz der Anlage.
- Grundsätzlich kann das Plissee ab einer Mindestfalztiefe von 16mm montiert werden. Das Plissee steht dann in der Glasleiste/Glasfalz über.
- Bei einer geringeren Falztiefe empfehlen wir eine Montage mit Sockelplatten.

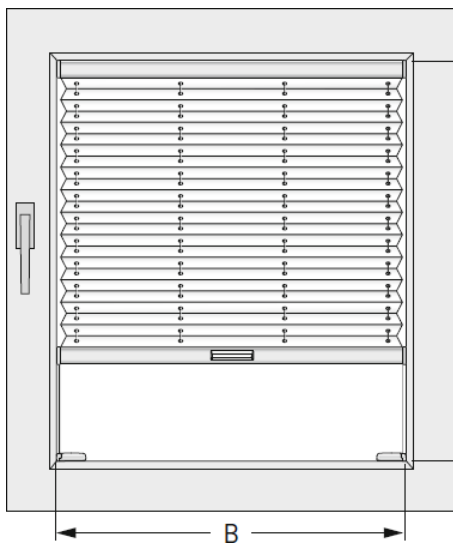
#### Glasfalz gerade



#### Glasfalz schräg



## Aufmaß und Montage in der Glasleiste mit Sockelplatten



### Zulässige Maße:

Maximale Breite 120cm bzw. 150cm (mind. 20cm)

Maximale Höhe 220cm bzw. 150cm (mind. 30cm)

### Glasfalz gerade:

**Anlagenbreite** = Breite der Glasscheibe inkl. Dichtung – 5mm

**Anlagenhöhe** = Höhe der Glasscheibe inkl. Dichtung – 5mm

### Glasfalz schräg:

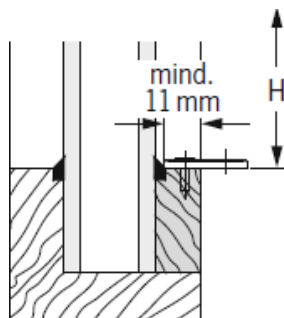
**Anlagenbreite** = Breite der Glasscheibe inkl. Dichtung

**Anlagenhöhe** = Höhe der Glasscheibe inkl. Dichtung + 5mm

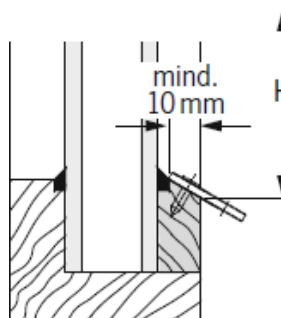
### Hinweis

- Messen Sie wegen eventueller Maßtoleranzen des Fensters das Maß B (Breite) an mehreren Punkten und geben Sie die schmalste Stelle an.
- Bitte beachten Sie die Mindestfalztiefen (siehe Abbildungen).

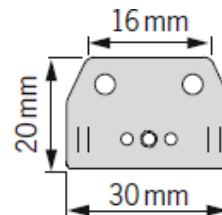
Glasfalz gerade



Glasfalz schräg

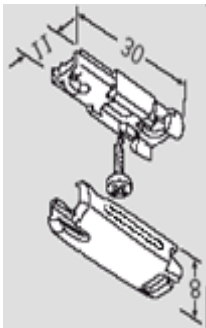
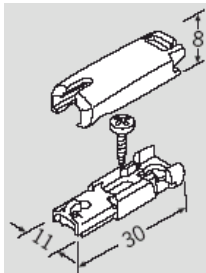
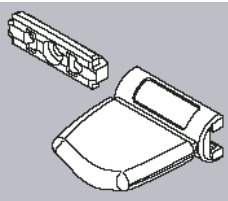



Montageplatte



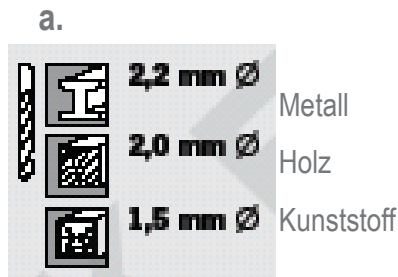
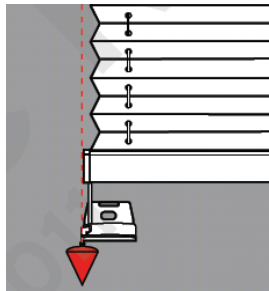
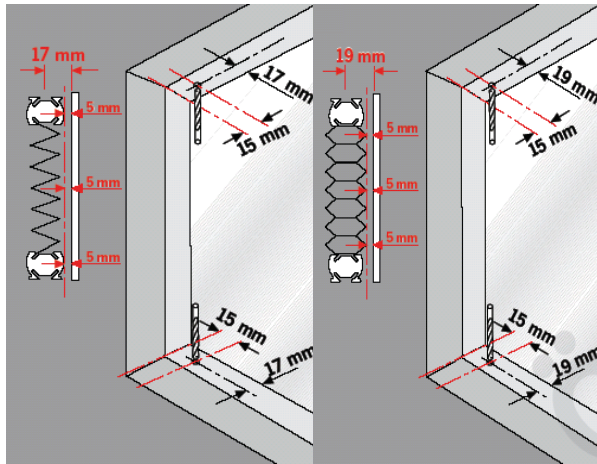
### 3.2 Montage in der Glasleiste

#### Befestigungsmaterial (Stückzahl pro Schiene)

Montage in der Glasleiste	Bild	Bis 57cm Breite	57cm-107cm Breite	Ab 107cm Breite
Spannschuh mit Verrastungsmöglichkeit (inklusive 1 Schraube pro Spannschuh)		2 (2 je Schiene)	2 (2 je Schiene)	2 (2 je Schiene)
Spannschuh (inklusive 1 Schraube pro Spannschuh)		2 (2 je Schiene)	2 (2 je Schiene)	2 (2 je Schiene)
Bediengriff (inklusive 1 Schraube pro Griff)		2 (1 je Schiene)	2 (1 je Schiene)	2 (1 je Schiene)
Verdrehsicherung		4	4	4



## Anbringen des Plissees



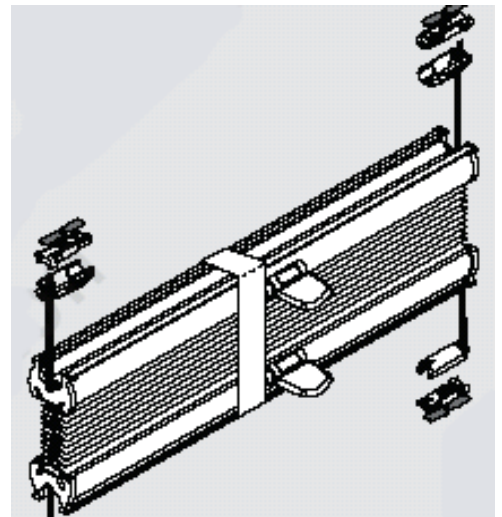
### Schritt 1

Bohren Sie die Löcher für die Schrauben in der Glasleiste vor. Beachten Sie hierfür die Vorgaben für den Bohrer in Skizze a und die Anordnung der Spannschuhe in Skizze c.

Der Abstand zum Fensterglas sollte für Standardplissees 17mm bis Mitte der Schiene betragen und für Wabenplissees sollte der Abstand 19mm bis Mitte der Schiene betragen.

**Bitte beachten Sie**, dass die Schraubenlänge 2mm kürzer ist als die Falztiefe.

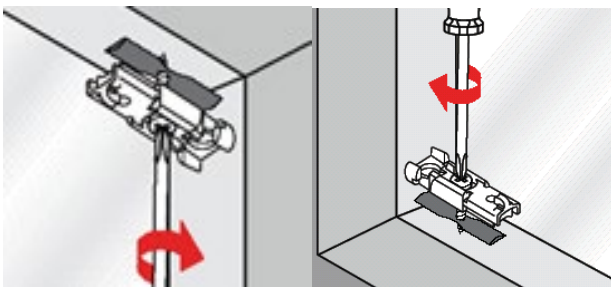
c.

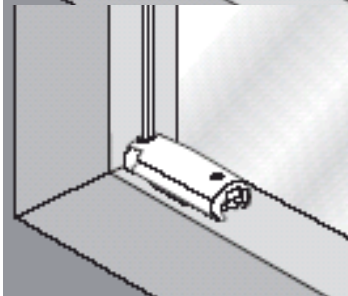
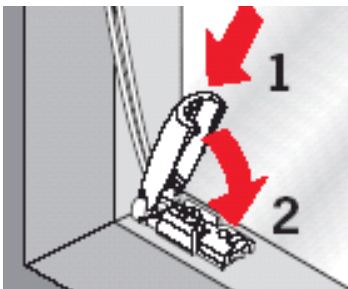
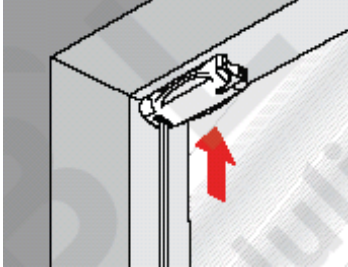
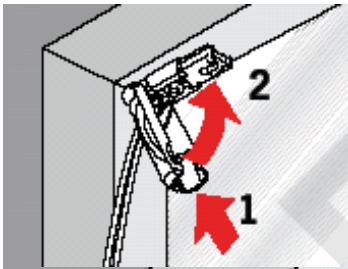


### Schritt 2

Schrauben Sie in die gebohrten Löcher in jeder Ecke einen Spannschuh inklusive Verdrehsicherung.

**Achten Sie** darauf, dass Sie die **Spannschuhe mit Verrastungsmöglichkeit** an den **oberen** Löchern anbringen.





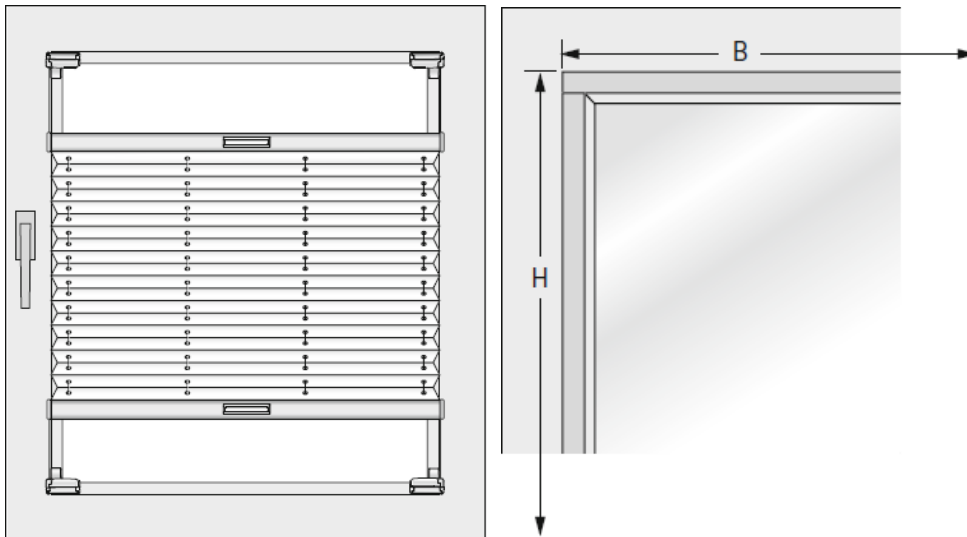
### Schritt 3

Befestigen Sie nun das Oberteil des Spannschuhs mit dem eingehängten Spannseil auf dem verschraubten Unterteil.

Bitte beachten Sie, dass die Seitenführung auf der jeweils äußeren Seite des Spannschuhs verläuft.

Die Oberteile mit Verrastungsmöglichkeit werden oben montiert.

#### 4. Aufmaß und Montage auf der Glasleiste mit Glasleistenwinkeln



##### Zulässige Maße:

Maximale Breite 120cm bzw. 150cm (mind. 20cm)

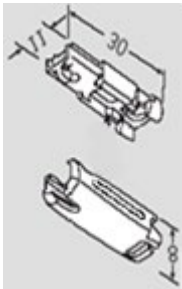
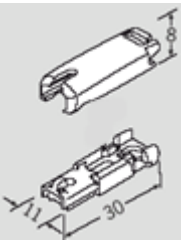
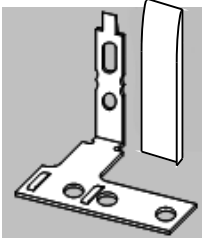
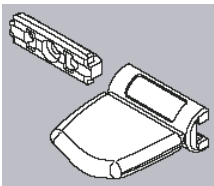
Maximale Höhe 220cm bzw. 150cm (mind. 30cm)

**Anlagenbreite** = Breite der Glasleiste + 5mm

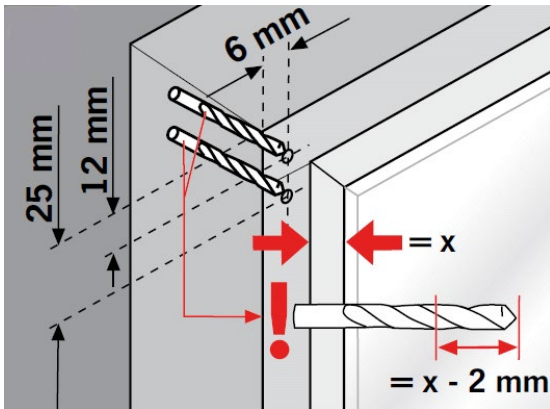
**Anlagenhöhe** = Höhe der Glasleiste – 18mm

##### Hinweis

➤ Messen Sie die Eckpunkte der Glasleiste aus.

Montage auf der Glasleiste mit Glasleistenwinkeln	Bild	Bis 57cm Breite	57cm-107cm Breite	Ab 107cm Breite
Spannschuh mit Verrastungsmöglichkeit (inklusive 1 Schraube pro Spannschuh)		2 (2 je Schiene)	2 (2 je Schiene)	2 (2 je Schiene)
Spannschuh (inklusive 1 Schraube pro Spannschuh)		2 (2 je Schiene)	2 (2 je Schiene)	2 (2 je Schiene)
Glasleistenwinkel inklusive Abdeckkappe		4	4	4
Bediengriff (inklusive 1 Schraube pro Griff)		2 (1 je Schiene)	2 (1 je Schiene)	2 (1 je Schiene)

## Anbringen des Plissees

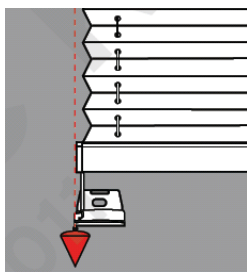


### Schritt 1

Bohren Sie die Löcher für die Schrauben auf der Glasleiste vor. Beachten Sie hierfür die Vorgaben für den Bohrer in Skizze a.

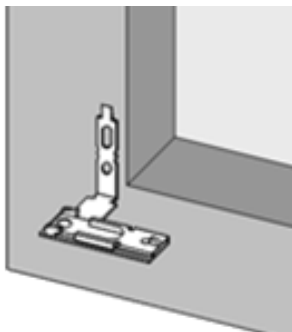
**Bitte beachten Sie**, dass die Schraubenlänge 2mm kürzer ist, als die Falztiefe.

**Beachten Sie**, dass die Glasleistenwinkel genau bündig zur Anlage angebracht werden müssen, da sonst die Seitenführung nicht senkrecht verlaufen kann.



a.

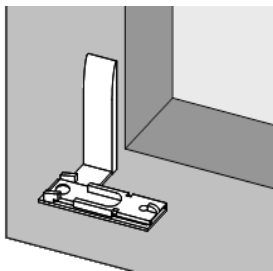
	2,2 mm $\varnothing$	Metall
	2,0 mm $\varnothing$	Holz
	1,5 mm $\varnothing$	Kunststoff



### Schritt 2

Schrauben Sie die Unterteile der Spannschuh auf die Glasleistenwinkel.

Montieren Sie anschließend die Glasleistenwinkel auf der Glasleiste. Achten Sie darauf, dass die Spannschuh mit Verrastungsmöglichkeit oben auf der Glasleiste angebracht werden.



### Schritt 3

Befestigen Sie die beiliegenden Abdeckkappen auf den Glasleistenwinkeln.

#### Schritt 4

Befestigen Sie nun das Oberteil des Spannschuhs mit dem eingehängten Spannseil auf dem verschraubten Unterteil.

**Bitte beachten Sie, dass die Seitenführung auf der jeweils äußeren Seite des Spannschuhs verläuft.**

Die Oberteile mit Verrastungsmöglichkeit werden oben montiert.

