

Maß-, Montage- und Pflegeanleitung für Wintergarten- & Terrassenbeschattung Wintergartenmarkise Terrazza Big



Inhalt

1. Vorbemerkung
2. Maßenleitung / Aufmaß
3. Technische Zeichnungen
4. Sicherheitshinweise
5. Montageanleitung
6. Hinweise

Zulässige Maße

| Breite | Ausfall | Maximale Fläche |
|------------------------------|-------------|-----------------|
| Mind. 138 cm- max. 650 cm | max. 650 cm | 39 qm |

1. Vorbemerkung

Sehr geehrte Rollomeister-Kundin,
Sehr geehrter Rollomeister-Kunde,

wir bedanken uns herzlichst dafür, dass Sie sich für ein Qualitätsprodukt aus unserem Hause entschieden haben und wünschen Ihnen viel Freude damit.

Unsere Markisen erfüllen die Anforderungen der CE- Norm EN 13561 (Windwiderstandsklasse 2)
Windwiderstandsklasse 2:

Die Markise darf bis maximal Windstärke 5 ausgefahren bleiben.

Definition nach Beaufort: frische Brise, frischer Wind; kleine Laubbäume beginnen zu schwanken,
Schaumkronen bilden sich auf Seen.

Geschwindigkeit 28- 37 km/ h = 7,5- 10,4 m/ s.

Damit die Montage Ihres Wunschproduktes genauso reibungslos vonstatten geht wie die Bestellung, finden Sie auf den nächsten Seiten einfache und leicht verständliche Schritt-für-Schritt-Erklärungen zu jeder einzelnen Montagesituation. Wir erklären Ihnen wie Sie bequem und ganz ohne Hilfe eines Fachmanns Ihr Produkt ausmessen, montieren und reinigen können.

Sie werden sehen, wie einfach es ist!

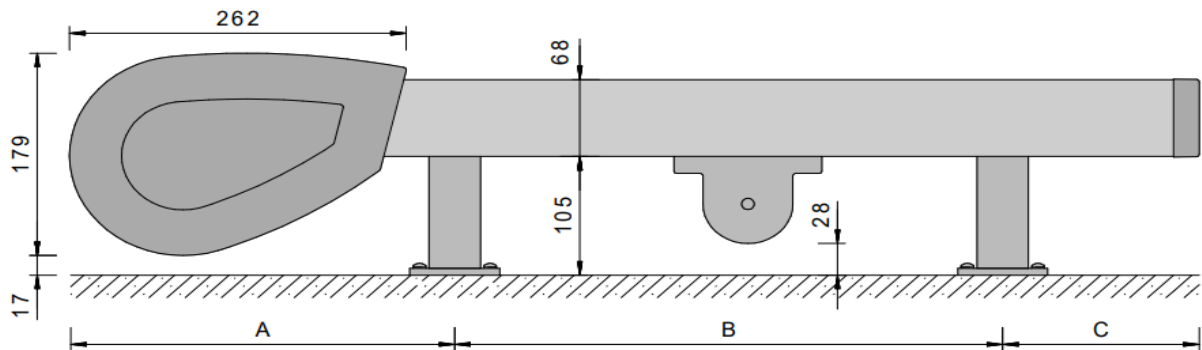
2. Maßanleitung

- Prüfen Sie vor der Montage den Wand- bzw. Deckenaufbau (Wandstärke, Material, mit/ ohne Isolierung)
- Prüfen Sie vor den Bohrungen den Verlauf von z. B. Stromkabeln, Wasserleitungen etc. zu Ihrer eigenen Sicherheit
- Ermitteln Sie die Markisenbreite immer in Montagehöhe (bei Nischenmontage evtl. Wand nicht im Lot) und beachten Sie dabei die Fallrohre.
- Bei der Nischenmontage sollte der Abstand rechts und links zur Wand jeweils mindestens 3cm betragen (zur Einstellung der Markisenneigung)
- Das Ausfallmaß der Markisen entspricht dem Ausfallmaß des Markisentuchs +Kassette. Achten Sie auf umstehende Bäume, Sträucher, Mauern oder sonstige Gegenstände.
- Geben Sie die Position des Motors bzw. Kurbelgetriebes, rechts oder links, immer von außen gesehen an (z.B. vom Garten/ Balkon).
- Bei Elektro-Antrieb ist der Ausfall (Endlage) der Markise einstellbar bzw. eingrenzbar.
Verlegen Sie das Kabel des Elektromotors immer in einer Schlaufe nach unten, dadurch wird ein Tropfwassereintritt bei Regen vermieden.

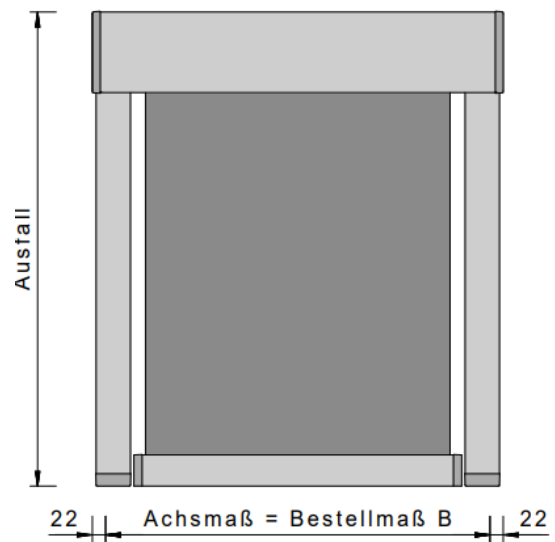
Sollten sie hierzu noch Fragen haben, nehmen Sie bitte über Telefon oder per E-Mail Kontakt mit uns auf.

3. Technische Zeichnungen

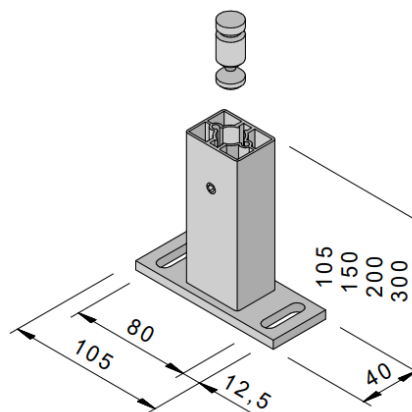
Seitenansicht



Draufsicht



Standard-Führungsschienenhalter



4. Sicherheitshinweise

Werkzeug, das Sie für die Montage benötigen:

- Rollmaß und Bleistift
- standfeste Leitern
- Schlüsselsatz: Kreuz – Schlitz, ISK , Torx
- Motor - Probekabel
- 2 Ablageböcke
- Handbohrmaschine

Tipp:

Um einen bequemerem und sicheren Stand auf dem Wintergarten zu bekommen, legen Sie rechts und links je eine kurze, stabile, allseitig mit Teppichboden beklebte Bohle auf die äußeren Abdeckleisten.



Elektroarbeiten:

Die elektrische Festinstallation muss gemäß VDE 100 durch eine zugelassene Elektrofachkraft erfolgen. Die beigefügten Installationshinweise der mitgelieferten Elektrogeräte sind zu beachten.



Bestimmungsgemäße Verwendung

Markisen dürfen nur für ihren in der Bedienungsanleitung definierten Verwendungszweck eingesetzt werden. Veränderungen, wie An- und Umbauten, die nicht vom Hersteller vorgesehen sind, dürfen nur mit schriftlicher Genehmigung des Herstellers vorgenommen werden.

Zusätzliche Belastungen der Markise durch angehängte Gegenstände oder durch Seilabspannungen können zu Beschädigungen oder zum Absturz der Markise führen und sind daher nicht zulässig.



Befestigungsmittel

Befestigungsmaterial, wie Schrauben, Scheiben und Dübel, gehören nicht zum Lieferumfang der Markise. Die Markise erfüllt die Anforderungen der im CE-Konformitätszeichen angegebenen Windwiderstandsklasse (siehe Bedienungsanleitung)



Montagekonsolen

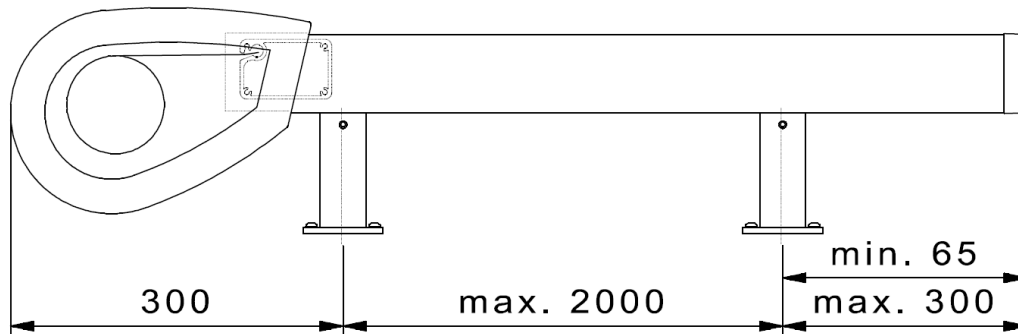
Vor Beginn der Montage ist zu prüfen, ob die gelieferten Montagekonsolen in Art und Anzahl mit der Bestellung übereinstimmen. Ihrer Bestellung entsprechend, sind der Markise Montagekonsolen oder Distanzhalter beigefügt.



Schritt 1

Vor Beginn der Montage ist zu prüfen, ob die bei der Bestellung gemachten Angaben über den Untergrund der Befestigung mit dem tatsächlich vorgefundenen Befestigungsgrund übereinstimmen. Sollten hierbei Abweichungen festgestellt werden, welche eine sichere Befestigung beeinträchtigen, so darf die Montage nicht durchgeführt werden. Die Markise erfüllt die Windwiderstandsklasse nur, wenn die vom Hersteller empfohlene Anzahl und Art der Konsolen unter Berücksichtigung der richtigen Dübelauswahl und Dübelauszugskräfte montiert wird. Deckenwinkel oder Dachsparrenhalter werden in der gleichen Anzahl der Konsolen mitgeliefert.

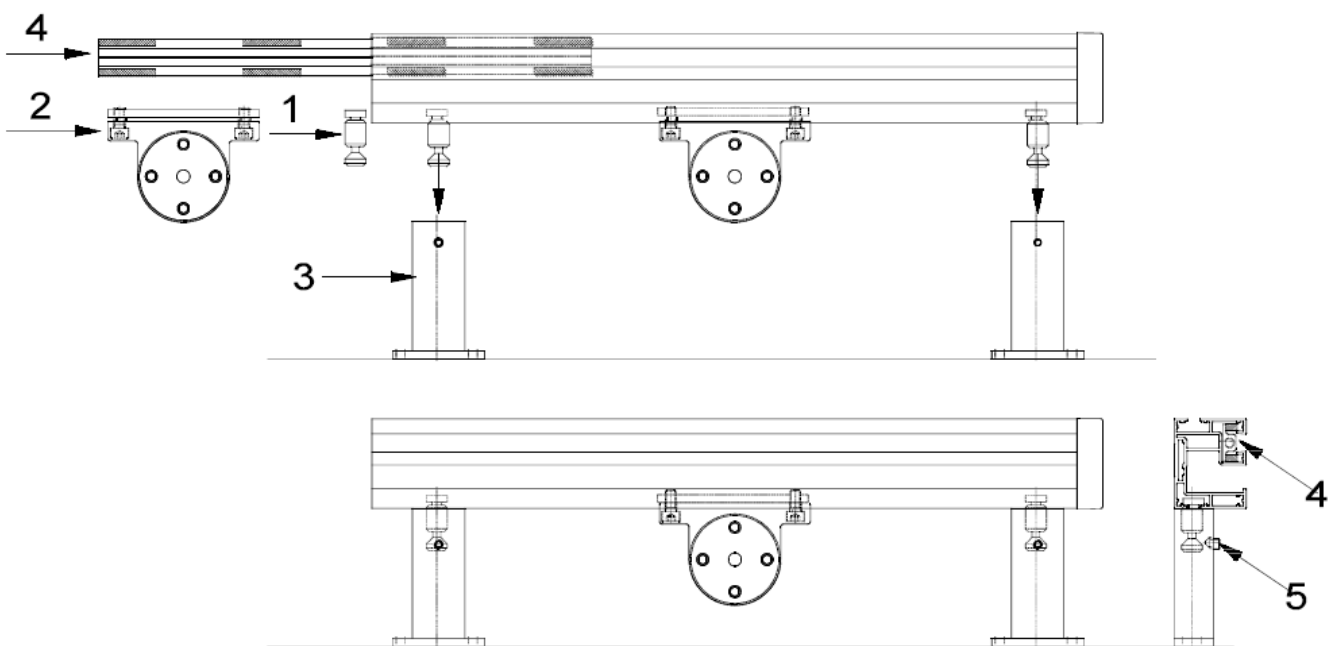
Schritt 2: Aufteilung und Befestigung der Montagekonsolen auf dem Wintergarten



Befestigen Sie unter Berücksichtigung der für die korrekten Befestigungsmittel vorgegebenen Verarbeitungsvorschriften die Montagekonsolen auf dem Wintergarten. Halten Sie hier bei die dargestellten Minimal- und Maximalmaße ein. Das Stichmaß zwischen den linken und den rechten Montagekonsolen ist gleich dem Bestellmaß (siehe Lieferschein) der Markise. Maßdifferenzen hierzu können nur bis zu 20 mm durch die Langlöcher der Montagekonsolen ausgeglichen werden. Ziehen Sie die Schrauben nur so fest an, dass sich die Montagekonsolen noch in den Langlöchern verschieben lassen. Sollte der Verstellbereich nicht ausreichen, so ist die Markise zu breit oder zu schmal und muss beim Markisenhersteller im Werk umgebaut werden.

Schritt 3: Vorbereitung und Montage der Führungsschienen

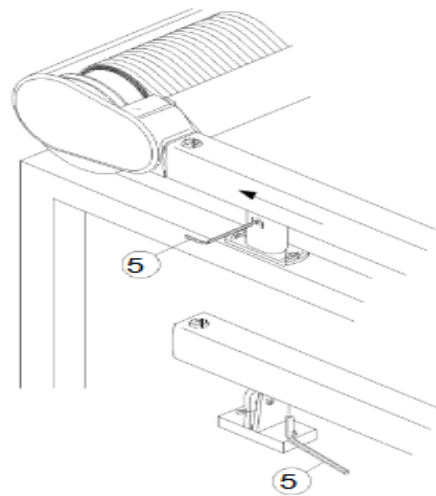
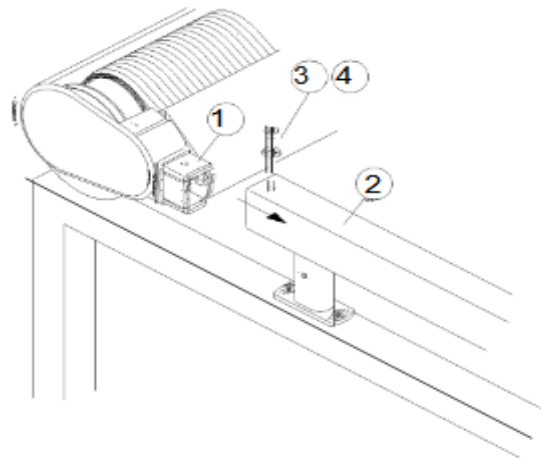
Legen Sie die Führungsschienen auf zwei bereitgestellte Böcke. Schieben Sie nun die Klemmzylinder (1), so wie die evtl. vorhandene Halter für Leitrohre (2) in die untere Kammer der Führungsschiene. Achten Sie hierbei auf die richtige Reihenfolge. Ist ein Leitrohr mit geliefert worden, montieren Sie den Leitrohr-Halter in die Mitte der Führungsschiene. Sind mehrere Rohre vorgesehen, verteilen Sie die Leitrohr-Halter gleichmäßig über die Länge der Führungsschiene.



Schritt 7: Montage des Markisenkastens

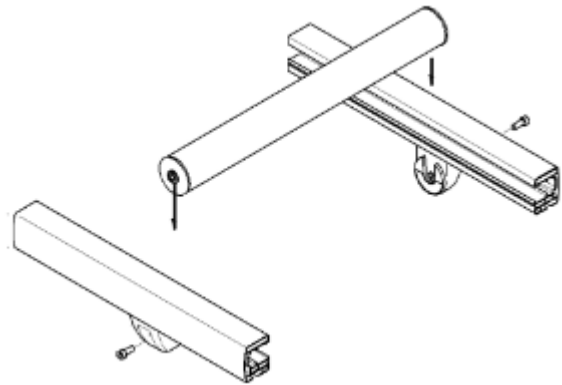
Heben Sie den Markisenkasten auf den Wintergarten und legen Sie ihn oben vor die Enden der Führungsschiene ab. Heben Sie den Markisenkasten auf Höhe der Führungsschiene und schieben Sie ihn mit seinen Aufnahmezapfen (1) in die Führungsschiene (2). **Hier kann es helfen, die Markise so zu unterlegen, dass Sie auf die passende Höhe kommen.** Verschrauben Sie Kasten und Schienen mit den zuvor demontierten Senkschrauben (3) und Rosetten (4).

Lockern Sie die Klemmschraubender oberen Montagekonsolen (5) auf beiden Seiten und schieben Sie den Kasten mit den Führungsschienen in die endgültige obere Position. Ziehen Sie die Klemmschrauben der oberen Montagekonsolen (5) wiederfest, die anderen Konsolen bleiben locker.



Schritt 9: Montage der Leitrohre (Option)

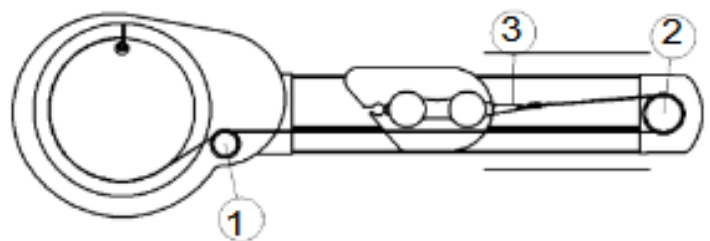
Legen Sie die mitgelieferten Leitrohre von oben in die schon montierten Halter und schrauben Sie die Rohre fest. Die Rohre sind genau zugeschnitten. Achten Sie darauf, dass die Führungsschienen nicht durch das Leitrohr verbogen werden. Benutzen Sie zum Ausgleich hierfür den vorgesehenen seitlichen Verstellbereich der Langlöcher in den Montagekonsolen. Sollte dieser Bereich nicht ausreichen, so ist die Markise zu breit oder zu schmal bestellt worden und muss beim Markisenhersteller im Werk umgebaut werden.



Schritt 10: Montage der Zugbänder

Die Zugbänder abwickeln und:

- über die Umlenkrolle im Markisenkasten legen (1)
- in den unteren Schlitz der Führungsschiene legen
- um die untere Umlenkrolle führen (2)
- Zurück nach oben führen
- Zugband nach vorne ziehen und in den Haken des Laufwagens einhängen (3)

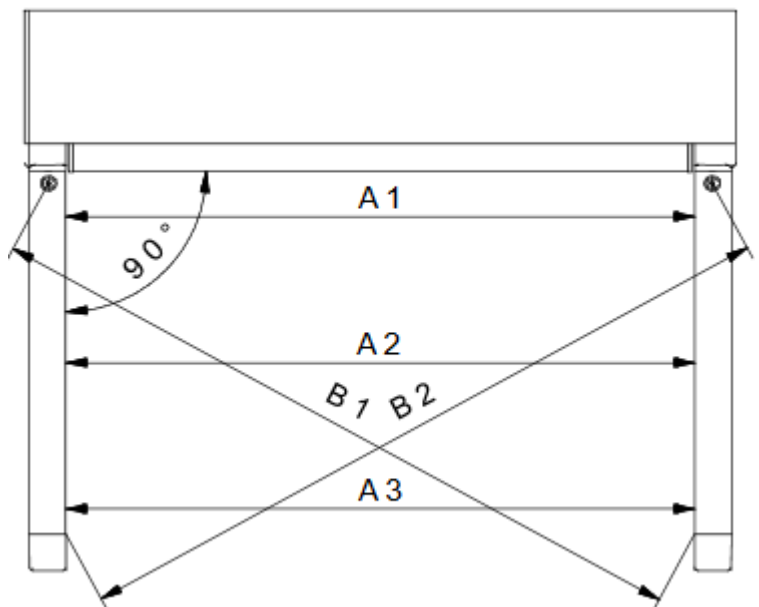


Die Markisenanlage wurde im Werk aufgebaut und Probegefahren. Zur Spannungsoptimierung ist die Länge der Zugbänder genau festgelegt worden. Das rechte und das linke Zugband können daher unterschiedlich lang sein.

Schritt 11: Ausrichten der Markise

Richten Sie die Führungsschienen unbedingt rechtwinklig zum Markisenkasten aus. Hierzu überprüfen Sie folgende Maße:

- alle A-Maße müssen gleich sein
- alle B-Maße (Diagonalen) müssen gleich sein
- achten Sie darauf, dass die Führungsschienen gerade sind, und parallel zueinander verlaufen
- ziehen Sie alle Befestigungsschrauben der Montagekonsolen fest an



Schritt 12: Unkontrollierte Bedienung



Bei Arbeiten im Fahrbereich der Markise muss die automatische Steuerung ausgeschaltet werden. Es besteht Quetsch- und Absturzgefahr!

Zusätzlich muss sichergestellt sein, dass die Anlage nicht unbeabsichtigt manuell bedient werden kann. Hierzu ist die Stromzufuhr zu unterbrechen, z.B. Sicherungen auszuschalten oder die Steckerkupplung am Motor zu trennen. Ebenso muss bei manueller Bedienung die Bedienkurbel ausgehängt und sicher verwahrt werden.

Werden Markisen von mehreren Nutzern betrieben, muss eine vorrangig schaltende Verriegelungsvorrichtung (kontrollierte Stromunterbrechung von außen) installiert werden, die jegliches Ein- und Ausfahren der Markise unmöglich macht.

Schritt 13: Endlageneinstellung des Motors

Die Endlagen des Motors sind im Werk schon voreingestellt.

Wollen Sie die Endlagen verstellen, so gehen Sie wie es in der mitgelieferten Einstellanleitung des Motors beschrieben ist, vor. (Hierzu benötigen Sie das Somfy Montagekabel Universal oder das Setting Tool WT).

Schritt 14: Dach und Blechabdeckungen

- a) Markisendach auflegen, dabei die Nuten an der Rückseite ineinander greifen lassen. Anschließend Dachbefestigungsschrauben wieder eindrehen.
- b) Blechabdeckungen in die Umlenkköpfe einschrauben.

Schritt 15: Quetsch- und Scherbereiche



Es bestehen Quetsch- und Scherbereiche zwischen z.B. Fallstange und Kasten, sowie sich begegnenden Profilen. Kleidungsstücke bzw. Körperteile können von der Anlage erfasst und mit eingezogen werden!

Wird die Markise in einer Höhe unter 2,5 Meter über zugängliche Verkehrswege montiert, so darf die Markise nur durch einen Tastschalter mit Sicht auf die sich bewegenden Teile betätigt werden. Elektrische Steuerungen, Funkantriebe mit Rastschaltern, Rastschalter usw. sind in diesem Fall nicht zulässig.

Der Tastschalter muss in Sichtweite des Fallprofils, aber von den beweglichen Teilen entfernt, in einer Höhe von vorzugsweise 1,3 Meter angebracht werden (nationale Bestimmung hinsichtlich behinderter Personen sind zu beachten).

Schritt 16: Probelauf

a) Markise **ausfahren** und hierbei kontrollieren:

- Laufen die Zugbänder sauber um die vorderen Umlenkrollen? Wenn nicht: Ausrichtung der Markise kontrollieren. (Punkt 20)
- Schaltet die Markise selbstständig am Ende ab (Aufkleber auf der Führungsschiene)? Wenn nicht: siehe Punkt 22
- Sitzt das Tuch diagonalfaltenfrei? Wenn nicht: Ausrichtung der Markise kontrollieren. (Punkt 20)
- Laufen die Zugbänder sauber auf die Bandwickelscheiben? Wenn nicht: Ausrichtung der Markise kontrollieren. (Punkt 20)

b) Markise **einfahren** und hierbei kontrollieren:

- Bilden sich Diagonalfalten? Wenn ja: Ausrichtung der Markise kontrollieren. (Punkt 20) Beobachten Sie, ob der im Motorkabel eingebaute Auflauf - Endschalter den Motor abschaltet. (**nicht bei WT - und Funk Motore**) Wenn nicht: siehe Punkt 22

Pflege

Wir empfehlen die Markise mit Wasser und einem Schwamm zu reinigen. Bitte benutzen Sie keine Reinigungsmittel, da sie die Imprägnierung der Markise beschädigen können. Nach der Reinigung muss die Markise vollständig trocknen, bevor sie wieder eingefahren werden kann.

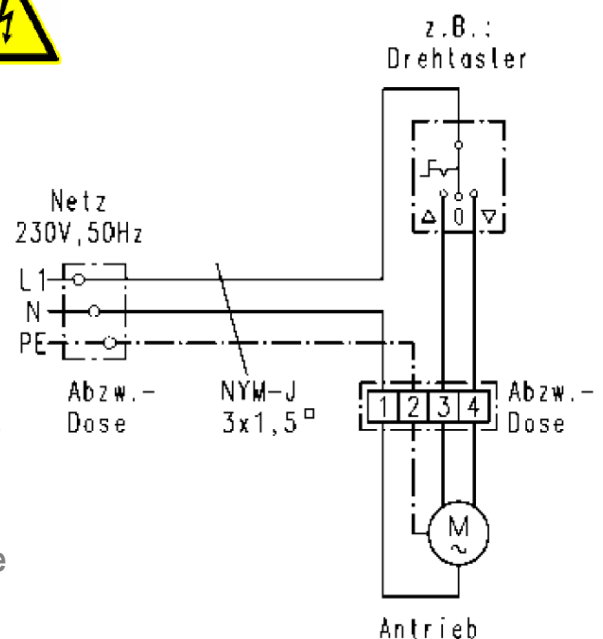
Elektroanschluss - Anweisungen für den Elektriker



Achtung: Bei Nichtbeachtung dieser Anweisungen, bei nicht DIN gerechter Ausführung der Anschlüsse oder bei Missachtung der anerkannten Regeln der Technik, haften weder Motor- noch Markisenhersteller für Material- oder Personenschäden (siehe Zeichnung): Schalter für Markisenmotoren müssen unbedingt elektrisch und mechanisch verriegelt sein.

Schließen Sie an einen einpoligen Schalter niemals mehr als einen Motor an!

Nur mit speziellen Gruppensteuerungen, können mehrere Motoren mit einem Schalter bedient werden.



Ansteuerrichtlinien für Rohrmotoren

ACHTUNG: Einsteckmotoren entsprechen in mancher Hinsicht NICHT anderen haushaltsüblichen elektrischen Verbrauchern! Beachten Sie bitte unbedingt die nachfolgenden Ansteuerrichtlinien.

- Motoren niemals parallel ansteuern.
- Motoren niemals gleichzeitig mit AUF- und AB- Signal ansteuern.
- Umschaltpausen zwischen AUF und AB Befehl von ca. 0,5 Sekunden einhalten.

Anschlussfehler

Um Defekten an Mikroschaltern von Antrieben vorzubeugen sind nachfolgend die häufigsten Ursachen für Überlastung der Endschalter erklärt.

a. Parallelschaltung von zwei oder mehr Antrieben

Die parallel geschalteten Antriebe haben nie genau die gleiche Laufzeit. Deshalb wird der zuerst abschaltende Antrieb von den noch laufenden Antrieben mit einer induktiven und kapazitiven Spannung auf der Gegenwicklung erregt. Diese Rückspannungen, die bis zu 1.000 Volt !!! betragen können, setzen den abgeschalteten Antrieb in die Gegenrichtung in Bewegung, bis dieser über den Endschalter wieder Netzspannung erhält und wieder in die andere Richtung läuft. Diese Pendelbewegungen setzen sich fort, bis alle parallel geschalteten Antriebe in ihren Endlagen angekommen sind. Bei jedem Umschalten auf diese Art wird der Endschalter überlastet und beschädigt (siehe auch Punkt c). „Zu kurze Umschaltpausen“. Zunächst wirkt sich dies, abgesehen von den Pendelbewegungen, oft in veränderten Endlagen des Behanges aus. Im Extremfall verschweißen die Endschalter dauerhaft was zu einer permanenten Ansteuerung des Motors führt.

b. Gleichzeitiger Auf- und Abbefehl

Durch die Verwendung von nicht gegenseitig verriegelten Schaltern oder mehrfach installierten Schalterstellen ohne Verriegelung kann gleichzeitig die Auf- und Abrichtung angesteuert werden. Dies ist nicht zulässig, weil durch die entstehende Gegeninduktion in den Wicklungen des Motors die Endschalterkontakte überlastet werden. Die Schädigungen sind mit dem unter Punkt a beschriebenen vergleichbar.

c. Zu kurze Umschaltpausen

Bei einigen Installationen musste festgestellt werden, dass Umschaltpausen zwischen Auf- und Ab-Signalen nicht eingehalten wurden. Die Steuerung muss beim Wechseln der Laufrichtungen eine Umschaltpause von ca. 0,5 Sekunden einhalten. Dies ist erforderlich, damit der Antrieb mechanisch zum Stillstand kommt, die Induktionsspannungen im Motor und die Ladung des Kondensators abgeklungen ist. Wird ein Antrieb zu schnell umgeschaltet, so treten kurzfristig extrem hohe Ströme auf, welche die Kontakte des ansteuernden Relais beschädigen und - manchmal nur vorübergehend - verschweißen können. Dies führt dazu, dass beide Laufrichtungen gleichzeitig angesteuert werden. In der Folge werden die Mikroschalter des Antriebs beschädigt. (siehe Punkt b.) Fehler dieser Art treten insbesondere bei programmierbaren Anlagen (SPS, EIB) oder selbst entwickelten Relaischaltungen immer wieder auf.

Alle durch die beschriebenen Effekte verursachten Störungen treten meist erst nach einer gewissen Betriebszeit auf, da die Endschalter den Belastungen nur einige Male standhalten. Bei den gelieferten Steuerungen oder Schaltern sind all diese Punkte berücksichtigt.

Was ist, wenn...
... die Fallstange schief unter das Dach fährt?

Wie in der Zeichnung rechts dargestellt, fährt die Fallstange auf der **linken** Seite nicht unter das Markisenddach. Mögliche Ursache hierfür ist eine zu geringe Zugbandspannung auf der **rechten** Seite.

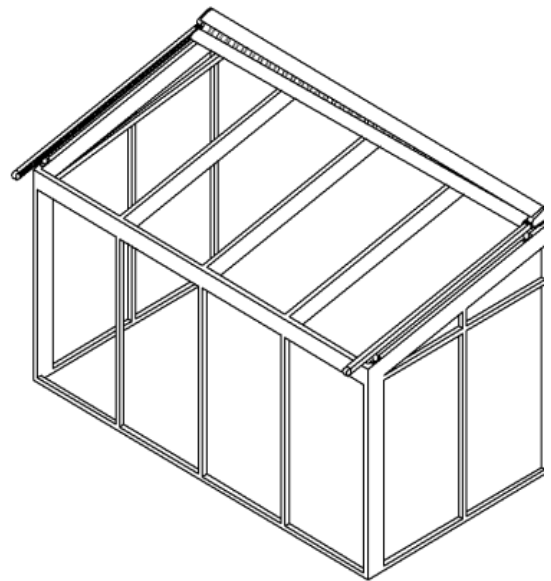
Lösung: erhöhen Sie die Zugbandspannung auf der **rechten** Seite. Hängen Sie das Zugband aus und geben Sie noch eine Umwicklung auf die Gurtscheibe.

..... der Motor brummt weiter, obwohl die Fallstange ganz unter das Dach gefahren ist ? (nicht bei WT - und Funk Motoren)

Der kleine Anschlaghebel des externen Endschalters hat sich verbogen oder ist abgefallen. **(nicht bei WT - und Funk Motoren)**

Lösung: Öffnen Sie das Dach. Prüfen Sie den in der Seitenkappe eingeschraubten externen Endschalter. Die hintere Rolle des Laufwagens muss den Endschalterhebel berühren und abschalten. **(nicht bei WT - und Funk Motoren)**

..... sich beim Einfahren der Markise eine einseitig verlaufende Diagonal- falte bildet ?



Prüfen Sie, ob die Markise, wie im Punkt 20 beschrieben, richtig ausgerichtet ist.

Bildet sich diese Falte trotz einwandfreier Ausrichtung der Markise, kann dies an der Tuchbespannung liegen. Das Markisentuch ist ein aus Bahnen vernähtes Gewebe, in dem es durch die Verwebung selbst oder durch die Nähte zu unterschiedlichen Spannungen kommen kann.

Lösung: Passen Sie die Ausrichtung der Markise auf das Markisentuch an. Lösen Sie dazu die Klemmschrauben der gegenüber liegenden Führungsschiene, hier im Bild die rechte, und ziehen Sie die Schiene ein paar mm nach unten. Beobachten Sie hierbei die Falte, sie verschwindet bzw. wird deutlich geringer.

Hinweis: Es kann vorkommen (insbesondere bei größeren SOLTIS - Tüchern), dass auf beiden Seiten kleine Diagonalfalten zu sehen sind. Diese sind unvermeidbar und können nur durch den Einbau zusätzlicher Leitrohre verringert werden.

..... trotz intaktem Elektroanschluss fährt die Fallstange nicht ein?

Es ist möglich, dass sich der kleine Anschlaghebel des externen Endschalters verklemmt oder verbogen hat und so in gedrückter Stellung stehen geblieben ist. **(nicht bei WT - und Funk Motore)**

Lösung. Öffnen Sie das Dach. Prüfen Sie den in der Seitenkappe eingeschraubten externen Endschalter. **(nicht bei WT - und Funk Motore)**

